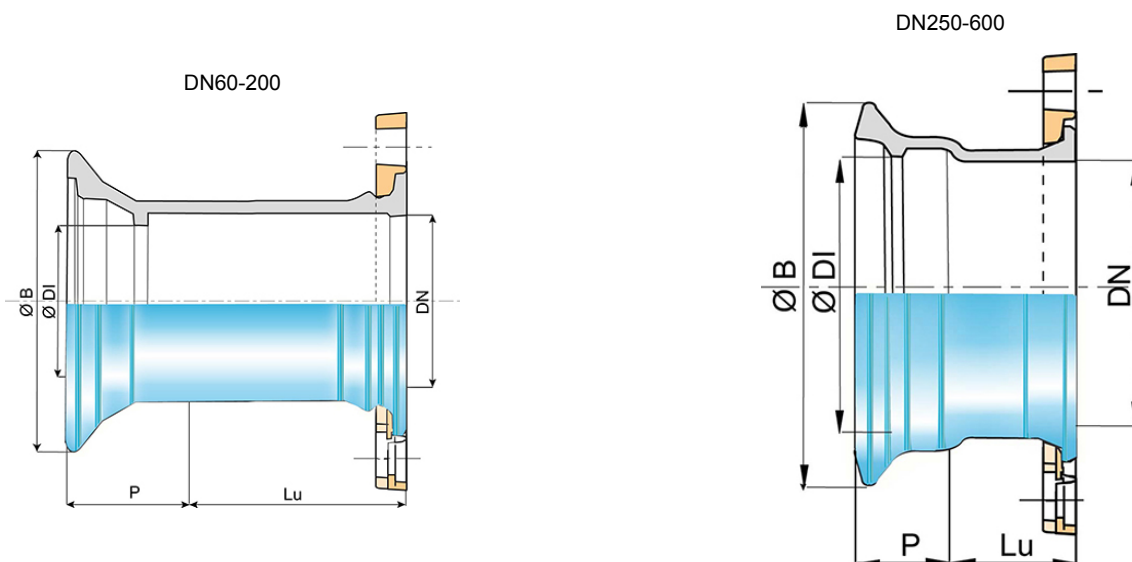


Bride Emboîtement à joint Express DN60-600



DN	Lu	P	Ø DI	Ø B	Masse PN10	Masse PN16	Masse PN25	Masse PN40	Référence PN10	Référence PN16	Référence PN25	Référence PN40
mm	mm	mm	mm	mm	kg	kg	kg	kg				
60	126	76	80,3	143,5	6,6	6,6	6,2	6,2	NEA60BE1	NEA60BE1	NEA60BE3	NEA60BE3
65	-	-	-	-	7,1	7,1	6,7	6,7	NEA65BE1	NEA65BE1	NEA65BE3	NEA65BE3
80	128	79	101,4	167,5	8,2	8,2	8,2	8,2	NEA80BE1	NEA80BE1	NEA80BE1	NEA80BE1
100	105	80	121,4	187,5	7,15	7,15	5,2	5,2	NEB10BE1	NEB10BE1	NEB10BE3	NEB10BE3
125	110	83	147,4	214,5	9,15	9,15	10,05	10,05	NEB12BE1	NEB12BE1	NEB12BE3	NEB12BE3
150	110	86	173,4	241,5	11,33	11,33	12,33	12,33	NEB15BE1	NEB15BE1	NEB15BE3	NEB15BE3
200	115	92	225,5	294,5	16,25	16,15	17,65	18,04	NEB20BE1	NEB20BE2	NEB20BE3	NEB20BE4
250	125	100	276,8	351,0	25,39	24,99	27,89	46,0	NEB25BE1	NEB25BE2	NEB25BE3	NEB25BE4
300	130	105	328,8	408,2	32,5	31,8	35,4	66,0	NEB30BE1	NEB30BE2	NEB30BE3	NEB30BE4
350	145	110	380,8	463,2	57,6	58,4	64,5	-	NEB35BE1	NEB35BE2	NEB35BE3	Nous consulter
400	150	110	432,0	515,2	65,5	70,0	79,0	-	NEB40BE1	NEB40BE2	NEB40BE3	Nous consulter
450	155	120	483,0	575,0	82,0	88,0	96,0	-	NEB45BE1	NEB45BE2	NEB45BE3	Nous consulter
500	180	120	535,0	628,2	93,0	106,0	112,0	-	NEB50BE1	NEB50BE2	NEB50BE3	Nous consulter
600	190	135	638,6	737,5	124,0	149,0	152,0	-	NEB60BE1	NEB60BE2	NEB60BE3	Nous consulter

Domaine d'emploi :

- Pour réseaux d'adduction d'eau potable

Principales caractéristiques :

- Revêtement extérieur-intérieur : cataphorèse bleue 70 µm (ECB)
- Conformité à EN 545:2010 et ISO 2531:2009