

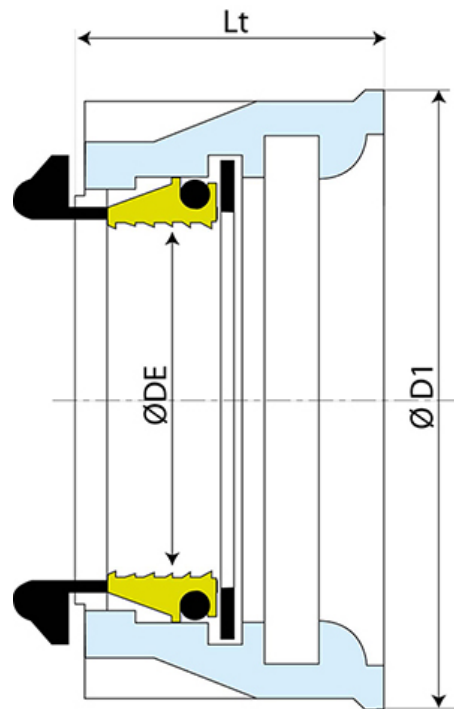
IZIFIT-K
AEP
 DN 63 à 225



10/05/2016

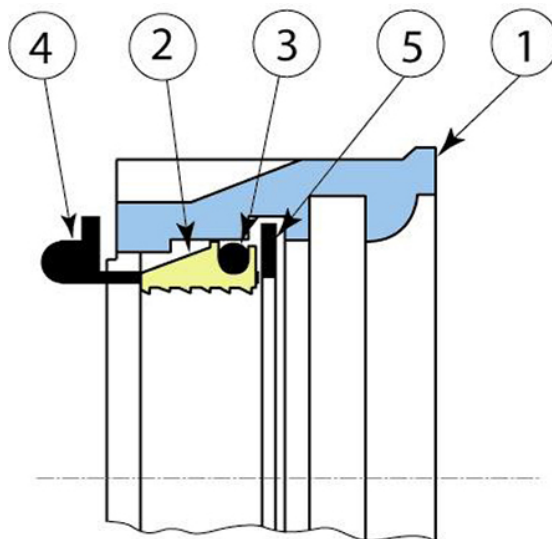
EKLRE21XXX309

Contrebride de verrouillage IZIFIT-K



DN/OD	Ø DE	Ø D1	Lt	Référence	Masse
mm	mm	mm	mm		kg
63	63	118	65	JZL63VX	1,56
140	140	195	70	JZM14VX	2,80
160	160	215	70	JZM16VX	3,10
200	200	257	80	JZM20VX	4,18
225	225	288	78	JZM22VX	4,64

Matériaux et revêtements :



Repère	Désignation	Matériaux	Revêtements
1	Corps	FGS	Cataphorèse bleue 70 µm (ECB)
2	Garniture de verrouillage DN63 à 160 mm	CUZN40	
2	Garniture de verrouillage DN200 à 225 mm	100 C 6 Nickelé ou 16 MnCr5 Nickelé	
3	Bracelet élastomère	NBR	
4	Cale goupille	Nylon PA 6.6 ou POM	
5	Cale clip	Nylon PA 6.6 ou POM	

Domaine d'emploi :

- Pour raccordement de tubes PE ou PVC-U
- Pour marché de l'adduction d'eau potable
- Permet la réalisation des tronçons de canalisations auto butés, sans soudure, ni boulon

Principales caractéristiques :

- EN 12842
- Revêtement extérieur-intérieur : cataphorèse bleue 70 µm (ECB)