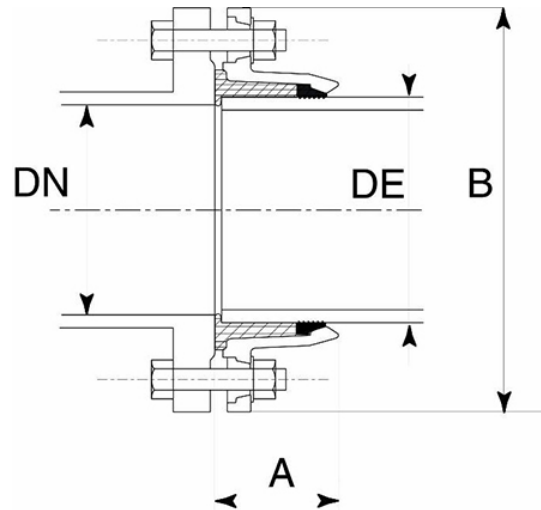
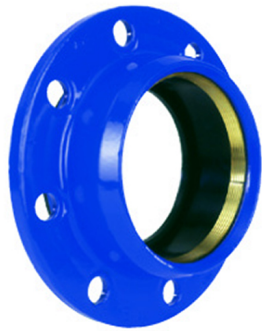
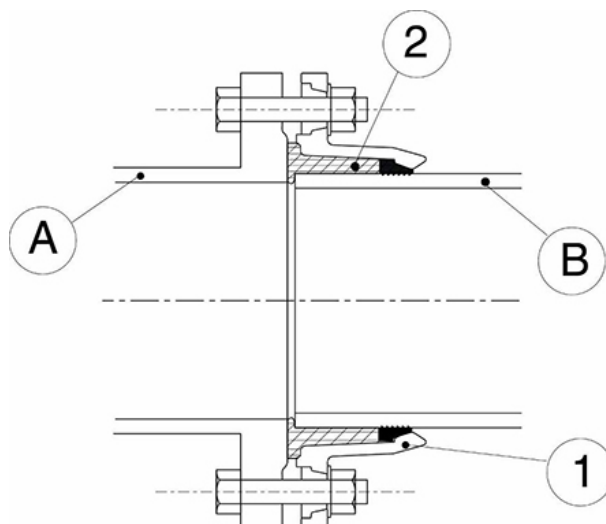


**QUICK PVC verrouillé automatique pour PVC**



<b>DN/OD</b>	<b>DN</b>	<b>Domaine d'emploi</b>	<b>a</b>	<b>B</b>	<b>Masse</b>	<b>Référence</b>
<i>mm</i>	<i>mm</i>		<i>mm</i>	<i>mm</i>	<i>kg</i>	
40	40	PVC	50	150	1,3	MAL40DBCH
50	40-50	PVC	53	165	1,6	MAL50DBCH
63	50	PVC	54	165	1,9	MAL60DBCH
63	60-65	PVC	54	185	2,1	MAL65DBCH
75	60-65	PVC	58	185	2,4	MAL75DBCH
90	80	PVC	62	200	2,8	MAL90DBCH
110	100	PVC	68	220	3,4	MAM11DBCH
125	125	PVC	73	250	4,3	MAM12DBCH
140	125	PVC	76	250	4,3	MAM14DBCH
160	150	PVC	82	285	5,7	MAM16DBCH
200	200	PVC	91	340	8,2	MAM20DBCH
225	200	PVC	93	340	7,7	MAM22DBCH

## Matériaux et revêtements



Repère	Désignation	Matériau	Revêtement
1	Contre-bride	Fonte GS	Poudrage Epoxy Epaisseur mini 250 microns
2	Garniture d'étanchéité	EPDM	
3	Bague de verrouillage	Laiton type Cu Zn 40	
A	Vanne	Fonte GS	
B	Tuyau	PVC	

## Marquage

QUICK PVC

DN 100/110

MAM11DBCH