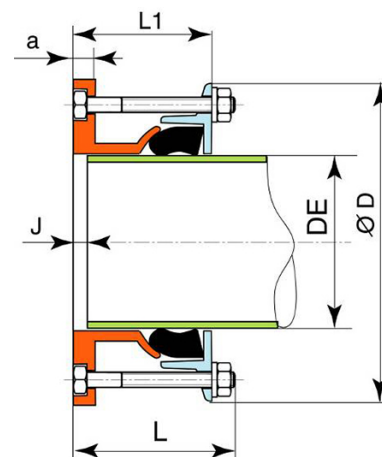
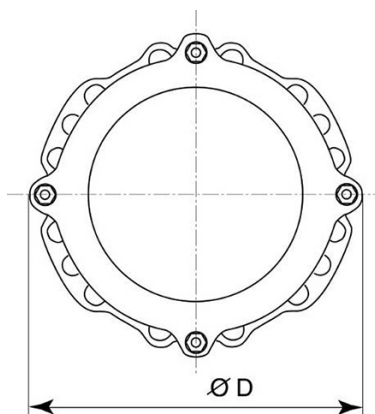


**ULTRAQUICK**



| Type | DN bride    | Plage DE mini | Plage DE maxi | Référence  |
|------|-------------|---------------|---------------|------------|
|      | mm          | mm            | mm            |            |
| A    | 50/60       | 49            | 71            | MAA50HACHA |
| B    | 50/60/65/80 | 62            | 84            | MAA50HACHB |
| C    | 65/80       | 80            | 102           | MAA65HACHC |
| D    | 100         | 97            | 127           | MAB10HACHD |
| E    | 125 + 150   | 123           | 153           | MAB12HACHE |
| F    | 150         | 151           | 181           | MAB15HACHF |
| FP   | 200         | 170           | 200           | MAB20HACHP |
| G    | 200         | 196           | 226           | MAB20HACHG |
| H    | 200         | 211           | 241           | MAB20HACHH |
| I    | 250         | 235           | 265           | MAB25HACHY |
| J    | 250         | 260           | 290           | MAB25HACHJ |
| JR   | 300         | 285           | 315           | MAB30HACHR |
| K    | 300         | 306           | 336           | MAB30HACHK |
| L    | 300         | 318           | 348           | MAB30HACHL |

| Type      | L   | L1 Mini-Maxi | a  | D   | J Mini-Maxi | Masse |
|-----------|-----|--------------|----|-----|-------------|-------|
|           | mm  | mm           | mm | mm  | mm          | kg    |
| <b>A</b>  | 142 | 82-106       | 17 | 178 | 4 – 32      | 3,3   |
| <b>B</b>  | 142 | 82-106       | 17 | 196 | 4 – 32      | 4,1   |
| <b>C</b>  | 142 | 83-107       | 18 | 209 | 5 – 31      | 4,3   |
| <b>D</b>  | 142 | 84-115       | 17 | 242 | 7 – 30      | 6,0   |
| <b>E</b>  | 142 | 87-118       | 17 | 280 | 8 – 29      | 7,9   |
| <b>F</b>  | 142 | 87-119       | 17 | 297 | 9 – 27      | 8,5   |
| <b>FP</b> | 142 | 88-120       | 18 | 337 | 10 – 26     | 10,7  |
| <b>G</b>  | 142 | 95-127       | 18 | 348 | 12 – 35     | 10,7  |
| <b>H</b>  | 172 | 105-138      | 18 | 363 | 13 – 34     | 11,0  |
| <b>I</b>  | 172 | 97-130       | 20 | 402 | 14 – 33     | 15,2  |
| <b>J</b>  | 172 | 113-147      | 20 | 409 | 15 – 36     | 14,4  |
| <b>JR</b> | 173 | 101-135      | 22 | 459 | 16 – 35     | 20,2  |
| <b>K</b>  | 173 | 106-141      | 22 | 459 | 18 – 40     | 19,4  |
| <b>L</b>  | 173 | 117-152      | 22 | 469 | 18 - 48     | 18,9  |

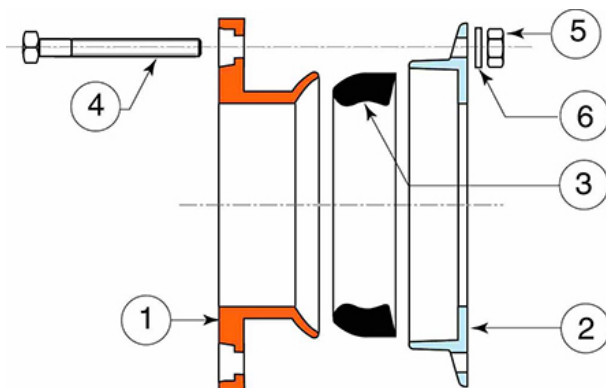
## Domaine d'emploi

- La gamme ULTRAQUICK est conçue pour le transport et la distribution de l'eau, les réseaux de protection contre l'incendie et les réseaux d'irrigation.
- L'élastomère EPDM type LVC selon NF EN681-1 est valable pour les réseaux assainissement et d'évacuation des eaux de pluie.

## Caractéristiques de construction

- **Les adaptateurs de brides très large tolérance** couvrent la totalité des diamètres extérieurs des tuyaux (DE) de 49 à 348 mm, sans discontinuité,
- Nous avons pour chaque modèle un recouvrement sur le DE : le DE Maxi admissible du produit est supérieur au DE Mini du produit suivant. (ex : DE Maxi **A** =71 - DE Mini **B** =62 Recouvrement =9 - DE Maxi **H** =241- DE Mini **I** =235 Recouvrement =6)
- Déviation angulaire possible de 6 degrés. (voir dessin page 4).

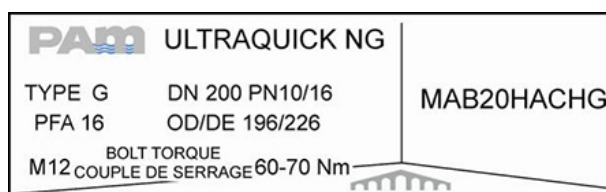
## Matériaux et revêtements



| Repère | Désignation  | Matériaux        | Revêtements            |
|--------|--------------|------------------|------------------------|
| 1      | Corps        | FGS              | Epoxy 250 microns mini |
| 2      | Contre-bride | FGS              | Epoxy 250 microns mini |
| 3      | Joint        | EPDM (*)         |                        |
| 4      | Tirant       | Acier classe 6.8 | Dacromet               |
| 5      | Ecrou        | Acier classe 6   | Dacromet               |
| 6      | Rondelle     | Acier doux       | Dacromet               |

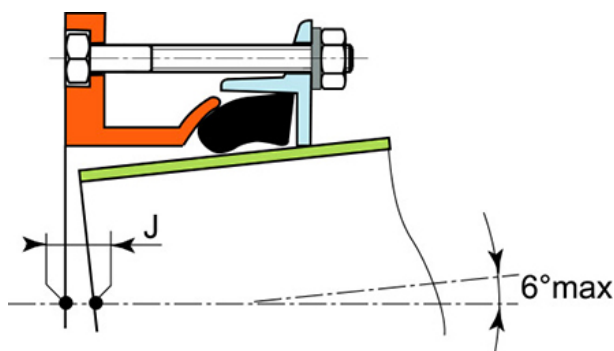
(\*) Elastomère EPDM types WA, WC selon NF EN681-1 pour les réseaux d'eau potable, les réseaux de protection contre l'incendie, les réseaux assainissement et d'évacuation des eaux de pluie.

## Marquage



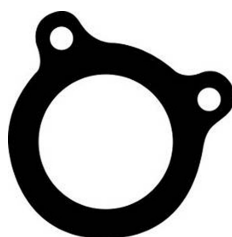
## Installation

- **Les adaptateurs de brides très large tolérance** couvrent la totalité des diamètres extérieurs des tuyaux (DE) de 49 à 348 mm, sans discontinuité, nous avons pour chaque modèle un recouvrement sur le DE, c'est-à-dire le DE Maxi admissible du produit est supérieur au DE Mini du produit suivant : ex : DE Maxi **A** = 71 DE Mini **B** = 62 Recouvrement = 9 DE Maxi **H** = 241 DE Mini **I** = 235 Recouvrement = 6, etc.....
- Raccordement avec toutes pièces à brides normalisées selon : ISO 7005-2 – ISO 2535 – EN 1092-2
- Déviation angulaire possible de 6 degrés.
- J mesuré sur l'axe.
- Déviation angulaire de 6° maxi avec J maxi pour une coupe à 90° du tuyau



- Serrage des tirants « diamétralement opposés » à un couple de serrage compris entre 60 et 70 Nm.
- Pas de raccordement avec un robinet à papillon Wafer (surface de contact métal/métal très insuffisante)
- La surface annulaire de contact « bride du robinet/bride de l'ULTRAQUICK » étant très faible, il est recommandé d'utiliser un joint à oreille EPDM afin qu'il soit bien centré

### Joint avec oreille de centrage



| Type   | Masse | Référence PN10 | Référence PN16 |
|--------|-------|----------------|----------------|
|        | kg    |                |                |
| A-B    | 0,020 | MJA60UAXA      | MJA60UAXA      |
| C      | 0,030 | MJA80UAXA      | MJA80UAXA      |
| D      | 0,040 | MJB10UAXA      | MJB10UAXA      |
| E      | 0,060 | MJB12UAXA      | MJB12UAXA      |
| F      | 0,090 | MJB15UAXA      | MJB15UAXA      |
| FP-G-H | 0,120 | MJB20UAXA      | MJB20UAXA      |
| I-J    | 0,120 | MJB25UAXA      | 162274         |
| JR-K-L | 0,090 | MJB30UAXA      | 162275         |

**Tableau d'usage selon matière du tuyau**

| Type | ULTRA   |         | Vieille fonte grise   |     |                |     |              |       | Fonte ductile |     | Acier            | PVC | Fibre ciment            |                  |
|------|---------|---------|-----------------------|-----|----------------|-----|--------------|-------|---------------|-----|------------------|-----|-------------------------|------------------|
|      |         |         | Tuyaux joint au plomb |     | Tuyaux Express |     | Tuyaux Rapid |       |               |     |                  |     |                         |                  |
|      | OD mini | OD maxi | DN                    | OD  | DN             | OD  | DN           | OD    | DN            | OD  | OD               | OD  | DN/Classe               | OD               |
| A    | 49      | 71      | 40                    | 56  | 40             | 57  |              |       | 40            | 56  | 51 - 54 - 57     | 50  | 40CI25                  | 60               |
|      |         |         | 50                    | 66  | 50             | 67  |              |       | 50            | 66  | 60,3 - 63,5 - 70 | 63  | 50 CI10                 | 66               |
| B    | 62      | 84      | 50                    | 66  | 50             | 67  | 60           | 81,4  | 50            | 66  | 63,5 - 7 - 76,1  | 63  | 50 CI10, CI25           | 66 - 74          |
|      |         |         | 60                    | 77  | 60             | 77  |              |       | 60            | 77  | 82,5             | 75  | 60 CI10-15, CI25        | 76 - 80          |
| C    | 80      | 102     | 80                    | 98  | 80             | 98  |              |       | 80            | 98  | 88,9 - 101,6     | 90  | 60 CI30                 | 84               |
|      |         |         |                       |     |                |     |              |       |               |     |                  |     |                         | 80 CI10-15, CI25 |
| D    | 97      | 127     | 100                   | 118 | 100            | 118 | 80           | 102,2 | 100           | 118 | 101,6 - 108      | 110 | 80 CI25, CI30           | 100 - 104        |
|      |         |         |                       |     |                |     | 100          | 123   |               |     | 114,3 - 127      | 125 | 100 CI10-15, CI20-25    | 118 - 124        |
| E    | 123     | 153     | 125                   | 144 | 125            | 144 | 125          | 149   | 125           | 144 | 133 - 139,7      | 125 | 100 CI30                | 130              |
|      |         |         |                       |     |                |     |              |       |               |     | 141,3 - 152,4    | 140 | 125 CI10-15, CI20-25    | 145 - 149        |
| F    | 151     | 181     | 150                   | 170 | 150            | 170 | 150          | 175   | 150           | 170 | 159 - 168,3      | 160 | 125 CI30                | 161              |
|      |         |         |                       |     |                |     |              |       |               |     | 177,8            |     | 150 CI10, CI15, CI20    | 170 - 174 - 178  |
| FP   | 170     | 200     | 175                   | 196 | 175            | 196 |              |       |               |     | 177,8 - 193,7    | 200 | 150 CI15, CI20          | 174 - 178        |
|      |         |         |                       |     |                |     |              |       |               |     |                  |     | 150 CI25, CI30          | 184 - 192        |
| G    | 196     | 226     | 200                   | 222 | 200            | 222 | 175          | 201   | 200           | 222 | 219,1            | 200 | 175 CI15, CI20-25, CI30 | 199 - 207 - 225  |
|      |         |         |                       |     |                |     |              |       |               |     |                  | 225 | 200 CI10                | 220              |
| H    | 211     | 241     | 200                   | 222 | 200            | 222 | 200          | 227   | 200           | 222 | 219,1            | 225 | 175 CI30                | 225              |
|      |         |         |                       |     |                |     |              |       |               |     |                  |     | 200 CI10, CI15, CI20-25 | 220 - 228 - 238  |
| I    | 235     | 265     |                       |     |                |     |              |       |               |     | 244,5            | 250 | 200 CI20-25, CI30       | 238 - 246        |
| J    | 260     | 290     | 250                   | 274 | 250            | 274 | 250          | 279   | 250           | 274 | 273              |     | 250 CI15                | 280              |
| JR   | 285     | 315     |                       |     |                |     |              |       |               |     |                  | 315 | 250 CI20-25, CI30       | 292 - 306        |
| K    | 306     | 336     | 300                   | 326 | 300            | 326 | 300          | 331   | 300           | 326 | 323,9            | 315 | 300 CI10, CI15          | 324 - 334        |
| L    | 318     | 348     | 300                   | 326 | 300            | 326 | 300          | 331   | 300           | 326 | 323,9            |     | 300 CI10, CI15          | 324 - 334        |