

Collier de prise multimatériaux à filetage métrique

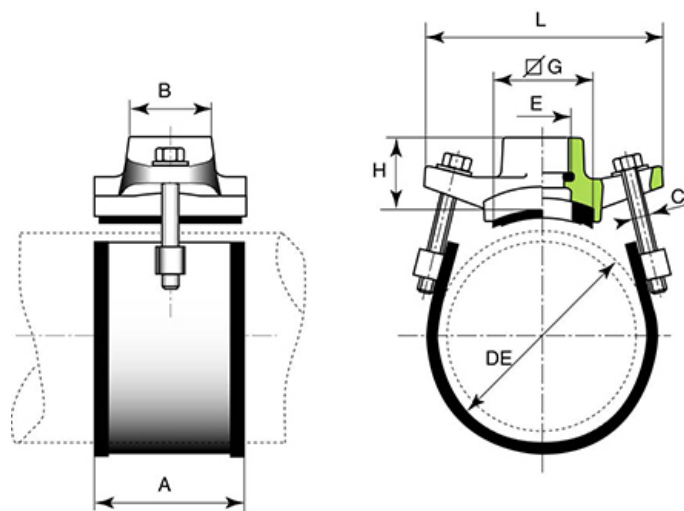


Les colliers de prise multi matériaux à filetage métrique sont conformes à l'EN545-2010.

DN/OD	DE Mini - Maxi	Référence E filetage métrique M40	Référence E filetage métrique M55
<i>mm</i>	<i>mm</i>		
75	75-83	RSL75CPAB	Nous consulter
90	88-100	RSL90CPAB	RSL90CQAB
110	110-122	RSM11CPAB	RSM11CQAB
125	125-137	RSM12CPAB	RSM12CQAB
140	139-150	RSM14CPAB	RSM14CQAB
160	160-172	RSM16CPAB	RSM16CQAB
180	180-192	RSM18CPAB	RSM18CQAB
200	200-220	RSB20CPAB	RSB20CQAB
225	222-234	RSB22CPAB	RSB22CQAB
250	250-275	Nous consulter	RSB25CQAB
315	315-336	Nous consulter	RSM31CQAB

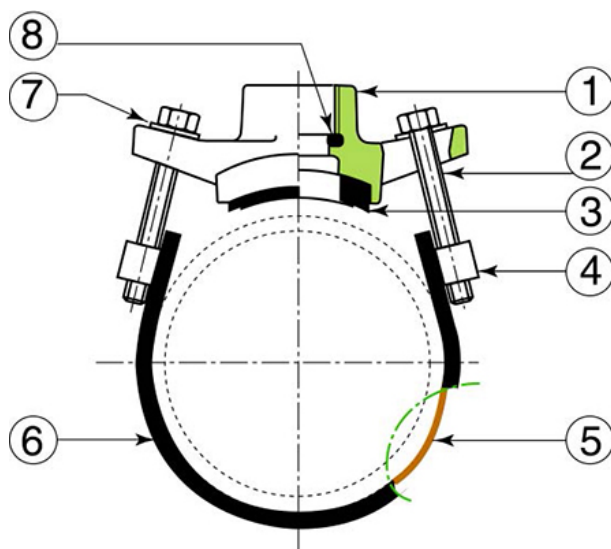
DE = Diamètre extérieur du tube PE / PVC.

Encombrement et masse



DE / E	A	B	C	G	H	L	Masse
mm	mm	mm	mm	mm	mm	mm	kg
75 / 40	58	63	M 12	68	44	139	1,8
90 / 40	88	63	M 12	88	43	162	2
110 / 40	88	63	M 12	80	50	172	2,4
125 / 40	88	63	M 12	80	50	172	2,4
140 / 40	88	63	M 12	80x82	55	184	2,6
160 / 40	88	63	M 12	80x82	55	184	2,7
180 / 40	88	63	M 12	80x82	55	184	2,8
200 / 40	88	63	M 12	80x90	60	216	3,1
225 / 40	88	63	M 12	80x90	60	216	3,1
90 / 55	88	73	M 12	84x92	45	172	2,2
110 / 55	88	73	M 12	88	49	172	2,3
125 / 55	88	73	M 12	88	49	172	2,3
140 / 55	88	73	M 12	88	57	188	2,7
160 / 55	88	73	M 12	88	57	188	2,8
180 / 55	88	73	M 12	88	57	188	2,9
200 / 55	88	75	M 12	88	62	216	3,5
225 / 55	88	75	M 12	88	62	216	3,5
250 / 55	88	85x85	M 12	125	58	238	6,1
315 / 55	88	85x85	M 12	125	58	260	6,8

Matériaux et revêtement



Repère	Désignation	Matériaux	Revêtements
1	Selle	Fonte GS	Epoxy 250 µm
2	Vis	Acier Inox type304	Passivé
3	Joint selle / tuyau	Elastomère EPDM	-
4	Ecrou	Acier Inox type 304	Passivé
5	Bande	Acier Inox type 304	Passivé
6	Elastomère / bande	Elastomère EPM/TN	-
7	Rondelle	Acier Inox type 304	-
8	Joint de nez de robinet	Elastomère EPDM	-