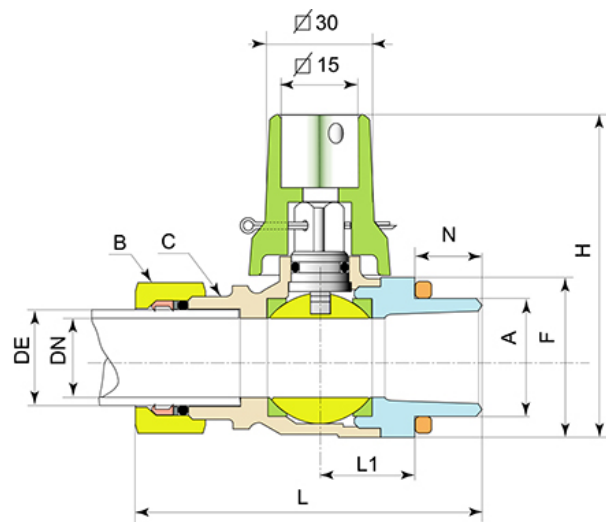
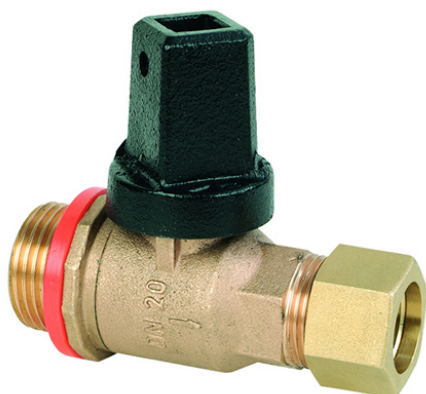


Robinet laiton à prise latérale à tournant sphérique

Ce robinet en laiton vient se substituer au robinet en bronze (fiche RBRROXXRBB850)

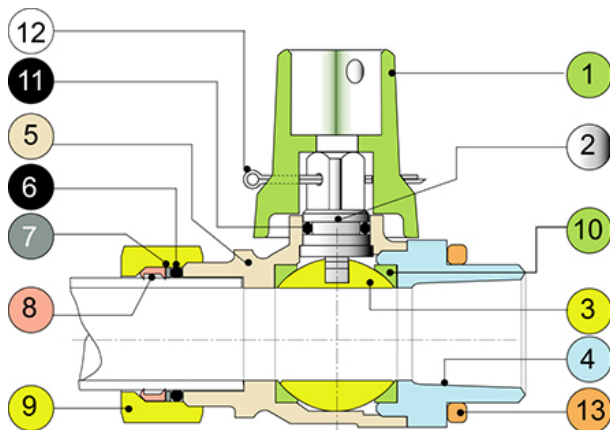


DN	DE tube PVC/PE	A	B sur plat	C pas du gaz	F sur plat	H	L	L1	N	Masse
mm	mm	mm	mm		mm	mm	mm	mm	mm	kg
20	25	40 pas 3	36	1 pouce	54	110	117	33	21	1
25	32	40 pas 3	46	1 ¼ pouce	54	112	118	33	22	1,2
32	40	55 pas 3	55	1,5 pouce	72	130	121	35	25	1,6
40	50	55 pas 3	65	2 pouces	72	132	132	40	25	2,3

DN	Sens de fermeture	Type	Référence
mm			
20	FAH	Sans décharge	RVA20LHBTD
25	FAH	Sans décharge	RVA25LHBTD
32	FAH	Sans décharge	RVA32LHBTD
40	FAH	Sans décharge	RVA40LHBTD

DN	Sens de fermeture	Type	Référence
mm			
20	FSH	Sans décharge	RVA20AHBTD
25	FSH	Sans décharge	RVA25AHBTD
32	FSH	Sans décharge	RVA32AHBTD
40	FSH	Sans décharge	RVA40AHBTD

Matériaux et revêtements



Item	Désignation	Matériau	Revêtement
1	Chapeau d'ordonnance	Fonte GS 400-15	Peinture vinylique
2	Tige	Laiton CuZn39Pb2	
3	Sphère	Laiton CuZn40Pb2	
4	Ecrou	Laiton CuZn39Pb2	
5	Corps	Laiton CuZn39Pb2	
6	Bague d'étanchéité de l'écrou	Nitrile NBR	
7	Rondelle	Laiton CuZn39Pb2	
8	Bague fendue	Laiton CuZn39Pb2	
9	Ecrou de serrage	Laiton CuZn39Pb2	
10	Bague	PTFE	
11	Bague d'étanchéité de la tige	Nitrile NBR	
12	Goupille	Acier DIN1472	
13	Joint de nez	Elastomère	