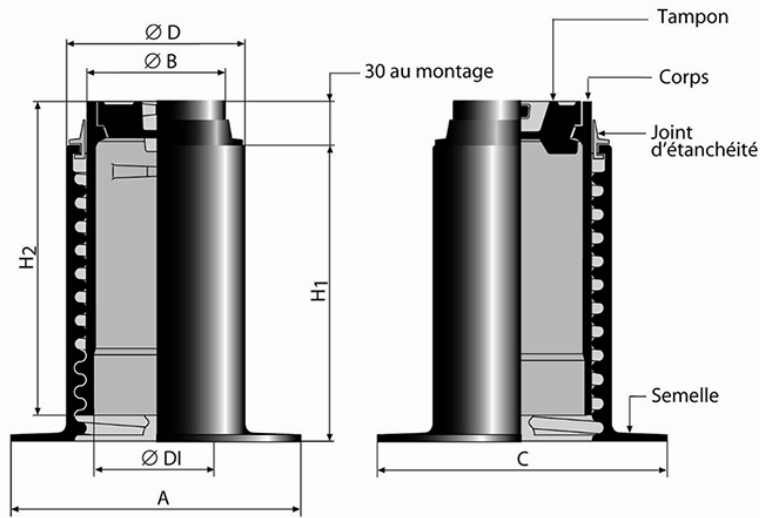


Bouche à Clé PAVA 10



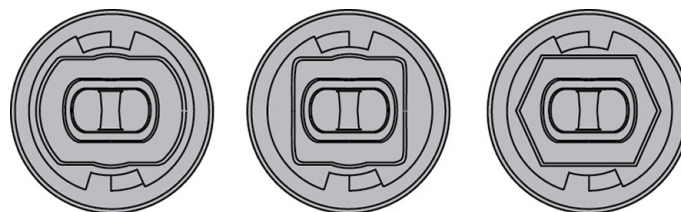
Type	Référence ensemble
PAVA 10 empreinte ronde ouverture crochet / round print hook opening / forma redonda apertura mediante gancho	F1PVAC
PAVA 10 empreinte carrée ouverture crochet / square print hook opening / forma cuadrada apertura mediante gancho	F1PVBC
PAVA 10 empreinte hexagonale ouverture crochet / hexagonal print hook opening / forma hexagonal apertura mediante gancho	F1PVDC

Autres combinaisons d'empreintes et d'ouvertures possibles.

H1	H2	DI	A	C	B	D	Rehaussabilité	Masse Tampon	Masse totale	Conditionnement
mm	mm	mm	mm	mm	mm	mm	mm	kg	kg	
145	170	102	240	220	114	147	105	0.8	8,05	50

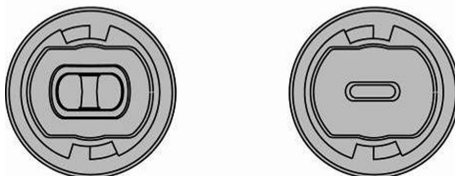
Type d'empreintes disponibles pour l'identification des réseaux :

Ronde - Carrée - Hexagonale



Tampon adapté à différents outils d'ouverture :

Crochet - Burin



Matériaux et revêtements :

- Corps, semelle et tampon en fonte ductile EN GJS 400-15, revêtus d'un enduit bitumineux.
- Joint d'étanchéité en NBR.

Domaine d'emploi :

- Produit non soumis à la norme EN 124.
- Toutes zones nécessitant l'accès à un robinet-vanne enterré.

Principales caractéristiques :

- Bouche à clé avec rehausse intégrée.
- Ailettes latérales à la base du corps évitant la rotation et grande surface de semelle réduisant les risques d'affaissement sous trafic.
- Système autobloquant permettant d'éviter l'aspiration du tampon lors du passage d'un engin de nettoyage.
- Facilité de mise à niveau lors des réfections de chaussées.