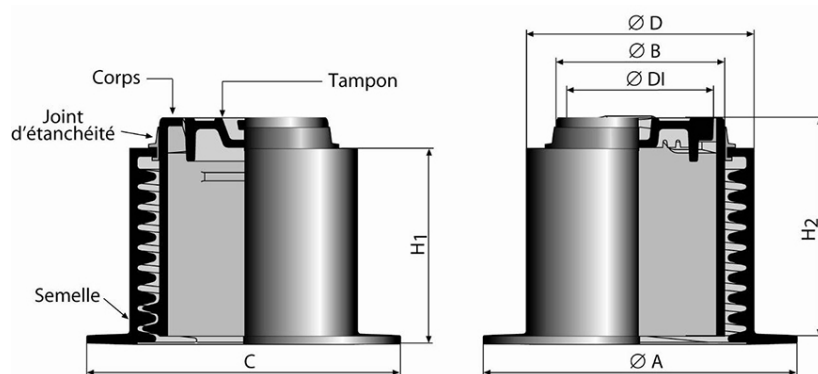


Bouche à Clé PAVA 19



Type	Référence ensemble
PAVA 19 empreinte ronde ouverture crochet / round print hook opening / forma redonda apertura mediante gancho	F3PVAC
Tampon de manœuvre PAVA 19 / manipulating lid for PAVA 19 / tapa de maniobra para PAVA 19	F3PVRC-T

H1	H2	DI	A	C	B	D	Rehaussabilité	Masse Tampon	Masse totale	Conditionnement
mm	mm	mm	mm	mm	mm	mm	mm	kg	kg	
192	222	120	300	282	162	216	140	2.3	21.40	25

Matériaux et revêtements :

- Corps, semelle et tampon en fonte ductile EN GJS 400-15, revêtus d'un enduit bitumineux.
- Joint d'étanchéité en NBR.

Domaine d'emploi :

- Produit non soumis à la norme EN 124.
- Toutes zones nécessitant l'accès à un robinet-vanne enterré.

Principales caractéristiques :

- Bouche à clé avec rehausse intégrée.
- Ailettes latérales à la base du corps évitant la rotation et grande surface de semelle réduisant les risques d'affaissement sous trafic.
- Facilité de mise à niveau lors des réfections de chaussées.
- Manœuvres particulières nécessitant une cote de passage importante, notamment les réseaux de gaz.

PAVA 19 kg

Réglage à l'aide du tampon de manoeuvre PAVA 19 (Référence SAP : F3PVRC-T)

Déposer le tampon de la PAVA



Déposer le tampon de manoeuvre dans le Logement comme ci-dessous

A l'aide une clé à molette ou autre, exercer une rotation pour monter ou descendre le corps mobile jusqu'à sa situation finale ou provisoire.

