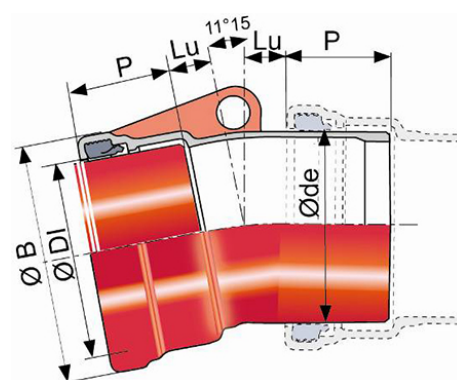
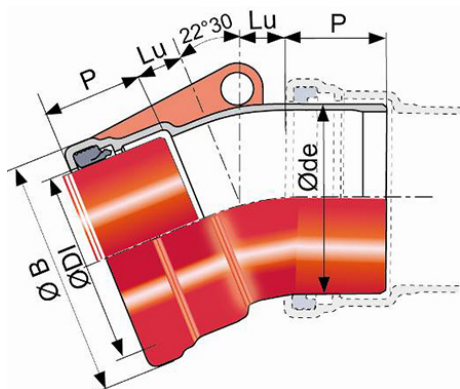
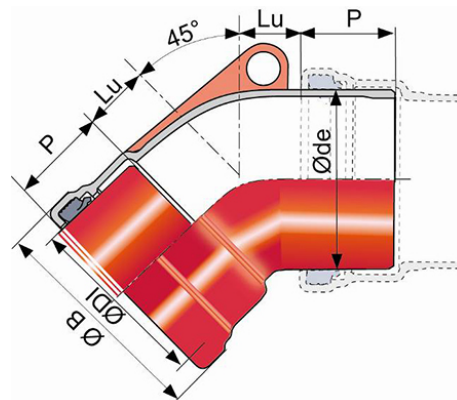


**Coude TAG 32 à 1 emboîtement et 1 bout uni DN125-300**



DN	Angle	Ø DI	P	Lu	Ø B	Ø DE Maxi	Masse	Référence avec joint
mm	degré	mm	mm	mm	mm	mm	kg	
125	45°	147,4	85	45	183,9	145,5	5,2	TJB12DB
150	45°	173,0	90	49	209,0	171,5	6,4	TJB15DB
200	45°	225,0	90	61	263,0	223,5	8,9	TJB20DB
250	45°	275,0	100	80	309,0	275,0	15,3	TJB25DB
300	45°	327,0	100	101	361,0	327,0	20,9	TJB30DB
125	22°30'	147,4	85	26	183,9	145,5	4,6	TJB12DD
150	22°30'	173,0	90	29	209,0	171,5	5,7	TJB15DD
200	22°30'	225,0	90	34	263,0	223,5	7,7	TJB20DD
250	22°30'	275,0	100	50	309,0	275,0	13,2	TJB25DD
300	22°30'	327,0	100	60	361,0	327,0	17,5	TJB30DD
125	11°15'	147,4	85	18	183,9	145,5	4,3	TJB12DE
150	11°15'	173,0	90	19	209,0	171,5	5,3	TJB15DE
200	11°15'	225,0	90	22	263,0	223,5	7,1	TJB20DE
250	11°15'	275,0	100	30	309,0	275,0	11,7	TJB25DE
300	11°15'	327,0	100	35	361,0	327,0	15,3	TJB30DE

**Domaine d'emploi :**

- Système : séparatif

**TAG**  
**ASSAINISSEMENT**  
DN 125 à 300



19/05/2016

**ATART22TAG504**

- Type de fonctionnement : gravitaire
- Type d'effluent : eaux usées
- Pose tous terrains
- Parfaitement étanche et imperméable
- Pour des effluents entre pH1 et pH13

### **Principales caractéristiques :**

- Revêtement intérieur et extérieur : époxy poudre brun-rouge (RAL 3009) d'épaisseur 250 microns
- Bague de joint IM : nitrile
- Raccords et joints sont livrés en sac polyéthylène opaque brun-rouge
- EN 598 / Marquage CE
- Marque NF
- Déclaration des performances DoP-TAG002FR
- Conçu selon le respect des textes réglementaires :
  - NF EN 476 : prescriptions générales pour les composants utilisés dans les réseaux
  - NF EN 752 : conception des projets d'assainissement
  - NF EN 1610 : réception des ouvrages
  - CCTG Fascicule 70 (ouvrage d'assainissement)