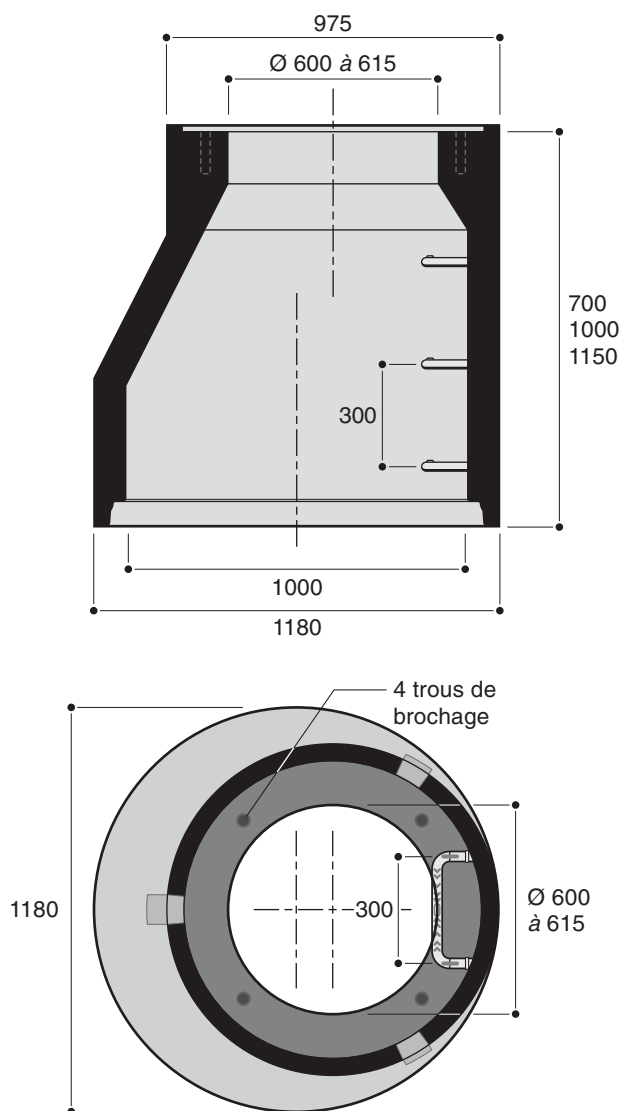


# Têtes réductrices

Têtes réductrices tronconiques  
à trou d'homme excentré pour  
regard de visite Ø 1 000.




Hu 1 000 mm



| Désignation (mm)        | Hauteur utile | Echelons (kg) | Poids moyen |
|-------------------------|---------------|---------------|-------------|
| Tête réductrice Ø 1 000 | 700           | 2             | 525         |
| Tête réductrice Ø 1 000 | 1 000         | 3             | 745         |
| Tête réductrice Ø 1 000 | 1 150         | 3             | 880         |

- Hu : 700 - 1 000 - 1 150 mm
- Avec ou sans échelons
- Crosse adaptable sur échelons
- Emboîture pour scellement d'une réhausse sous cadre ou d'un tampon
- Etanchéité entre éléments par joint prélubrifié NBR, SBR ou plastomère
- 4 trous de brochage : Ø 740 mm
- Manutention par pinces de levage

Les éléments constitutifs de nos regards relèvent de la norme NF EN 1917 et de son complément NF P 16-346-2. Pour connaître chaque nature de sortie et DN titulaires du droit d'usage, veuillez consulter l'attestation de la marque  disponible sur [www.cerib.com](http://www.cerib.com)