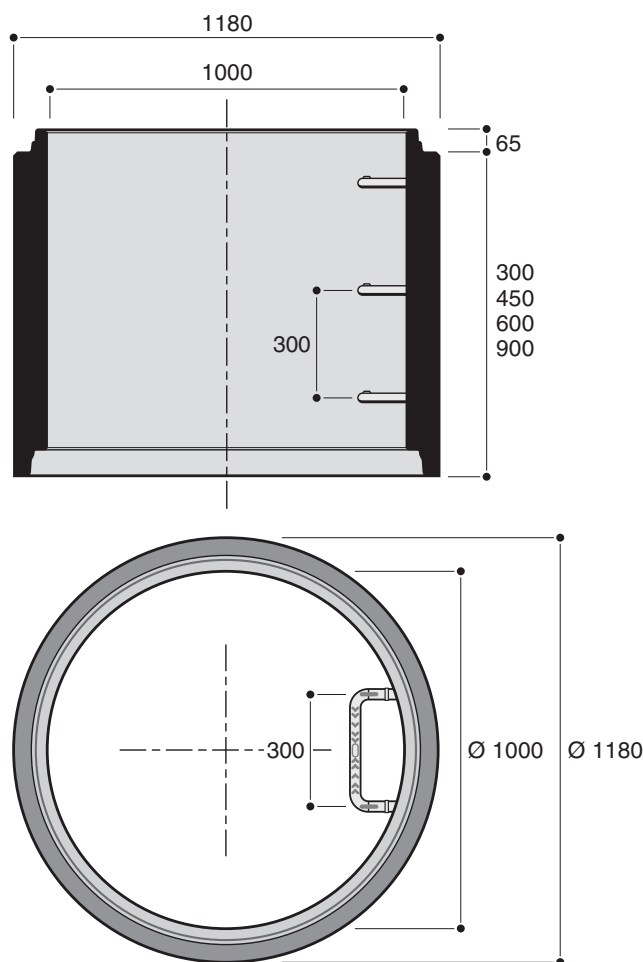


Eléments droits



Eléments droits pour regards
de visite Ø 1 000, épaisseur
de paroi 90 mm.
Emboîtement mâle/femelle
contrôlé unitairement.




Hu 900 mm

- Hu 300 - 450 - 600 - 900 mm
- Epaisseur de paroi : 90 mm
- Avec ou sans échelons
- Crosse adaptable sur échelons
- Etanchéité entre éléments
par joint prélubrifié, NBR, SBR
ou plastomère
- Manutention par pinces de levage

Désignation	Hauteur utile (mm)	Echelons	Poids moyen (kg)
Elément droit Ø 1 000	300	1	225
	450*	1	330
	600	2	455
	900	3	687

*L'élément droit de 450 se place obligatoirement et uniquement au-dessus du fond de regard pour respecter l'écartement de 300 mm entre échelons.

Les éléments constitutifs de nos regards relèvent de la norme NF EN 1917 et de son complément NF P 16-346-2. Pour connaître chaque nature de sortie et DN titulaires du droit d'usage, veuillez consulter l'attestation de la marque  disponible sur www.cerib.com