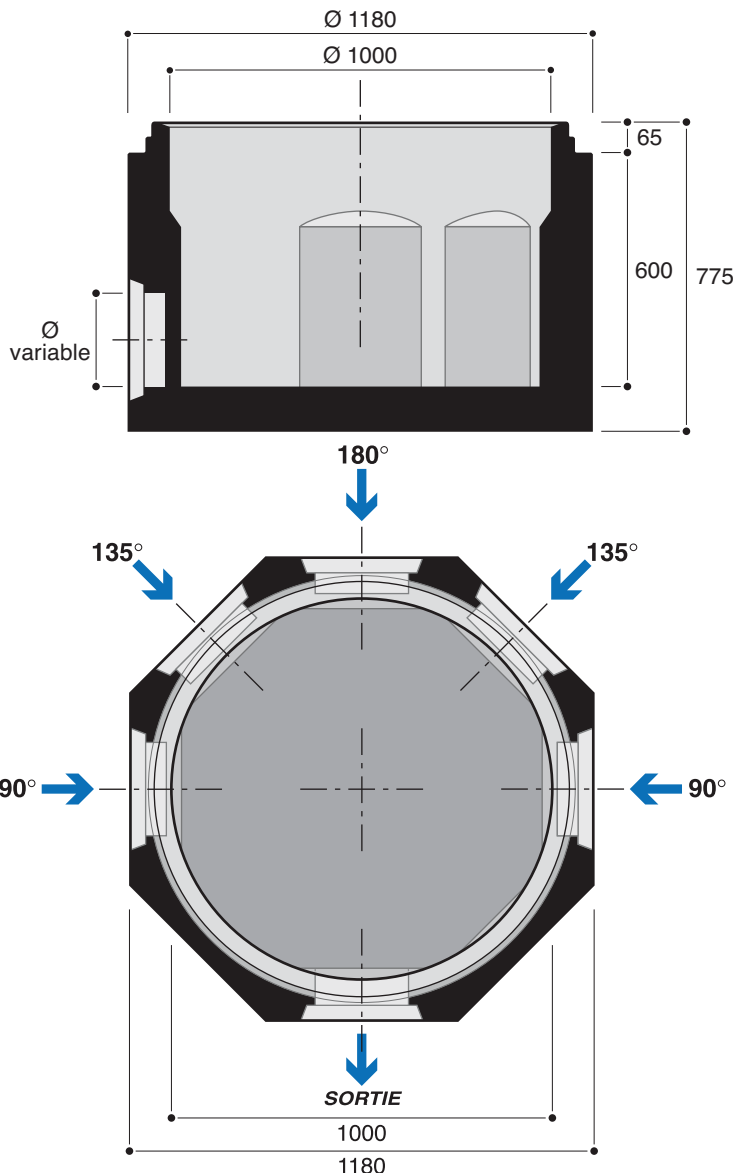


Fonds plats multidirectionnels



Fonds de regards plats \varnothing 1 000
avec réservations en attente de
même diamètre sur faces
planes. 5 entrées / 1 sortie.



Hu 600 mm - PVC \varnothing 200 mm

- Hu : 600 mm
- 5 entrées / 1 sortie de même \varnothing sur faces planes
- \varnothing de passage : 200 - 315 mm
- Raccordement aux canalisations par joint de branchement triple lèvres à poser sur chantier
- Etanchéité entre éléments par joint prélubrifié NBR, SBR ou plastomère
- Angles : 180° - 135° - 90°
- Manutention par pinces de levage

Désignation	\varnothing de passage (mm)	Hauteur utile (mm)	Poids moyen (kg)
Fond de regard plat multidirectionnel \varnothing 1 000	\varnothing 200	600	760
Fond de regard plat multidirectionnel \varnothing 1 000	\varnothing 315	600	700