



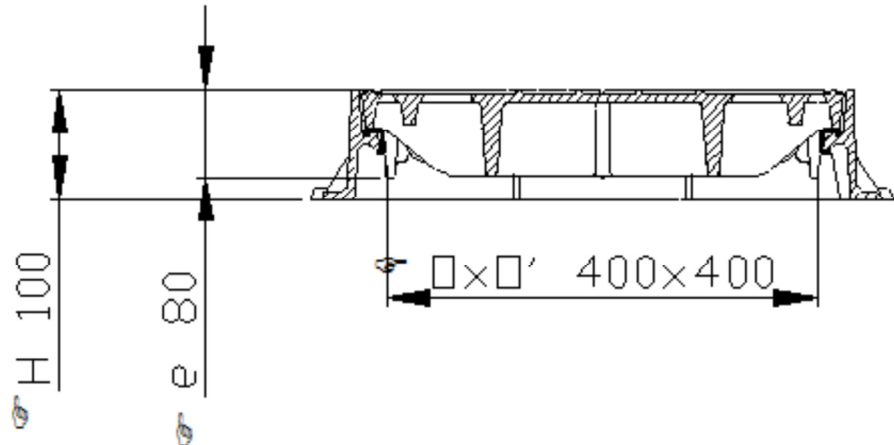
## DISPOSITIF DE COURONNEMENT

# TRUCK400G EN124 D400 NF GAMME TRUCK

Classe D400  
EN124 : 1994  
Fonte  
EN GJS 500-7  
ISO 1083 / EN1563

### CARACTERISTIQUES:

- **Matériau(x)** :  
⊗ Fonte EN GJS 500-7 selon ISO 1083 / EN1563.
- **Force de contrôle** :  
⊗ 400 kN selon EN 124. Lieu d'installation Groupe 4 - voies de circulation des routes (y compris les rues piétonnes), des accotements stabilisés et aires de stationnement pour tout type de véhicules routiers (et groupes inférieurs).
- **Revêtement(s)** :  
Peinture hydrosoluble noire non toxique et non polluante.
- **Certification Produit** :  
Marque NF-VOIRIE  
Cette marque certifie la conformité au référentiel NF-110, et les valeurs des caractéristiques annoncées (⊗) grâce à un contrôle permanent exercé par AFNOR CERTIFICATION,  
11, rue Francis de Pressensé  
F-93571 LA PLAINE SAINT DENIS CEDEX



### PARTICULARITES :

- **Masse(s)** :  
De la grille : 25 kg  
Total du dispositif : 40,95kg.
- **Aspect de surface** :  
Grille à relief antiglissant type 4L homologué.
- **Surface(s) d'avalement** :  
⊗ Surface d'avalement totale : 615 cm<sup>2</sup>.
- **Type cadre** :  
Carré monobloc moulé.  
⊗ Hauteur : 102 mm
- **Assurance tampon(ou grille)/cadre** :  
⊗ Assurance de la grille par pattes butées.
- **Pression d'appui du cadre** :  
⊗  $p = 6.62 \text{ N/mm}^2$  ( $p \leq 7.5 \text{ N/mm}^2$ ).
- **Assises assurant stabilité et absence de bruit** :  
Support élastique polyéthylène ouvert clipsé sur le cadre.

### MANIPULATION :

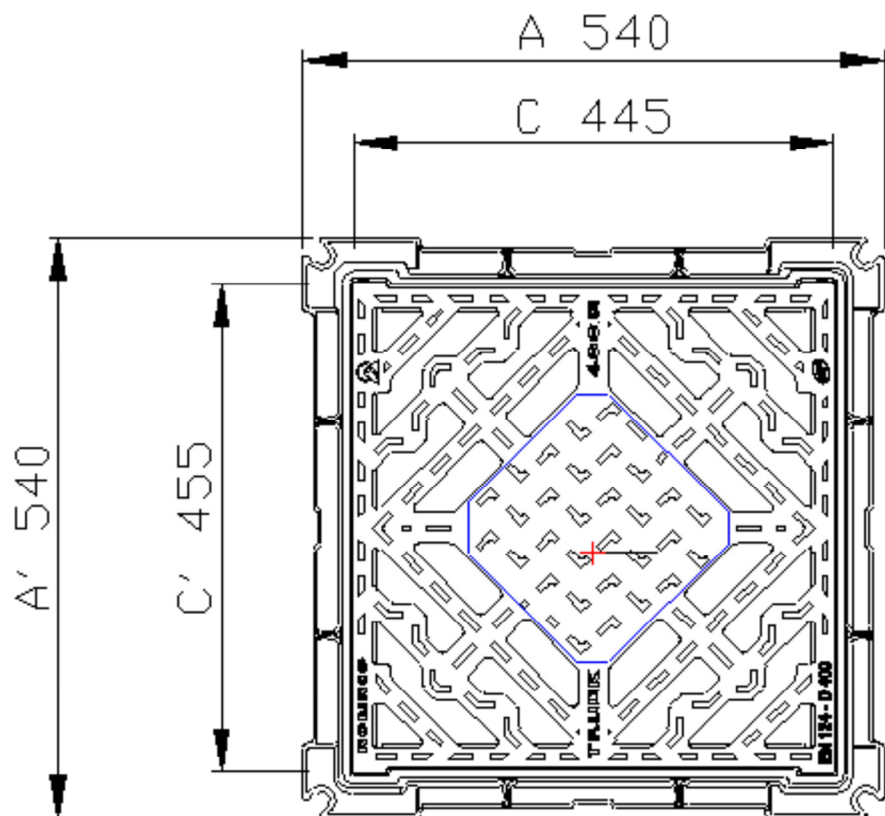
A l'aide de pic, pioche ou crochet.

### GENIE CIVIL :

La forme de la semelle du cadre assure un bon scellement.  
La géométrie extérieure du cadre facilite toutes les finitions telles que : Dallages, carrelages par exemple.

### OPTION(S) :

Marquage : nous consulter.  
Dimensions du marquage en fonction de la dimension de l'élément.



- (⊗) Caractéristiques certifiées.
- Poids (kg), dimensions (mm), dessins donnés à titre indicatif.
- Modifications réservées.
- Diffusion non contrôlée.

**CONFIDENTIEL :**  
Propriété de EJ EMEA  
Ne peut être utilisé par des tiers sans son autorisation

**EJ**  
ZI De Marivaux | Saint-Crépin Ibouvillers |  
BP50409 | 60544 Méru Cedex | France  
Système Qualité ISO 9001 - ISO 14001 - OHSAS 18001  
ejco.com

N° Fiche : FT\_526095  
Date MàJ : 11.03.2015  
Edité : 24.06.2015