



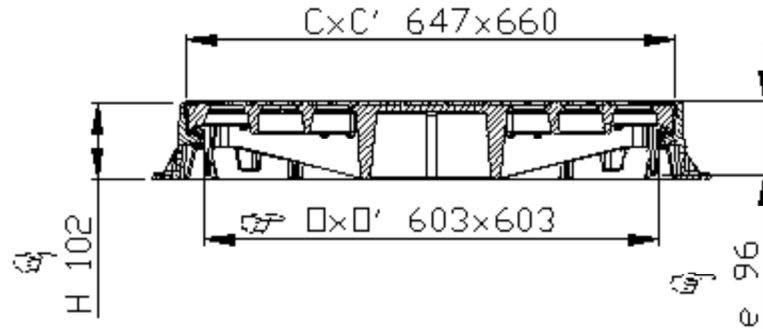
DISPOSITIF DE COURONNEMENT

TRUCK600G EN124 D400 NF GAMME TRUCK

Classe D400
EN124 : 1994
Fonte
EN GJS 500-7
ISO 1083 / EN1563

CARACTERISTIQUES:

- **Matériau(x)** :
 - ☞ Fonte EN GJS 500-7 selon ISO 1083 / EN1563.
- **Force de contrôle** :
 - ☞ 400 kN selon EN 124. Lieu d'installation Groupe 4 - voies de circulation des routes (y compris les rues piétonnes), des accotements stabilisés et aires de stationnement pour tout type de véhicules routiers (et groupes inférieurs).
- **Revêtement(s)** :
 - Peinture hydrosoluble noire non toxique et non polluante.
- **Certification Produit** :
 - Marque NF-VOIRIE
 - Cette marque certifie la conformité au référentiel NF-110, et les valeurs des caractéristiques annoncées (☞) grâce à un contrôle permanent exercé par AFNOR CERTIFICATION, 11, rue Francis de Pressensé F-93571 LA PLAINE SAINT DENIS CEDEX



PARTICULARITES :

- **Masse(s)** :
 - De la grille : 55 kg
 - Total du dispositif : 76,018kg.
- **Aspect de surface** :
 - Grille à relief antiglissant type 4L homologué.
- **Surface(s) d'avalement** :
 - ☞ Surface d'avalement totale : 1440 cm².
- **Type cadre** :
 - Carré monobloc moulé.
 - ☞ Hauteur : 102 mm
- **Assurance tampon(ou grille)/cadre** :
 - ☞ profondeur d'emboîtement : e = 96 mm.
- **Pression d'appui du cadre** :
 - ☞ $p \leq 7.5 \text{ N/mm}^2$.
- **Assises assurant stabilité et absence de bruit** :
 - Support élastique polyéthylène ouvert clipsé sur le cadre.
 - ☞ Assurance du couvercle par pattes butées.

MANIPULATION :

A l'aide de pic, pioche ou crochet.

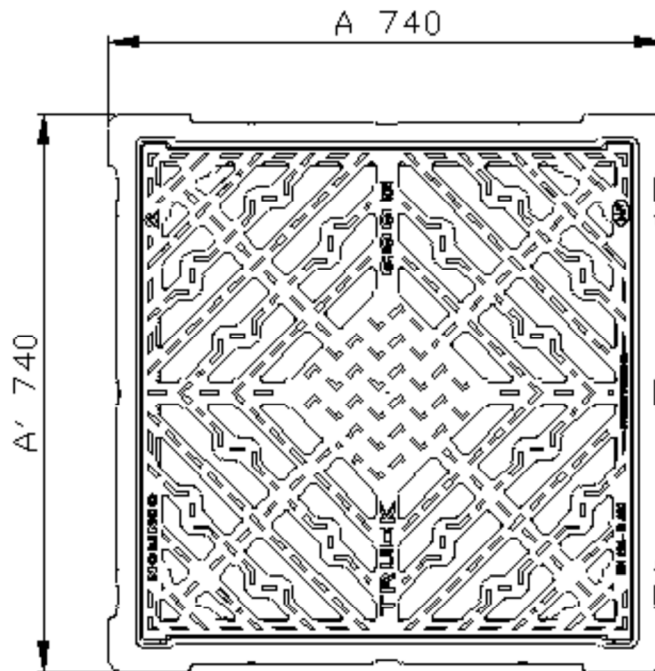
GENIE CIVIL :

La forme de la semelle du cadre assure un bon scellement.

La géométrie extérieure du cadre facilite toutes les finitions telles que : Dallages, carrelages par exemple.

OPTION(S) :

Marquage : nous consulter.
Dimensions du marquage en fonction de la dimension de l'élément.



- (☞) Caractéristiques certifiées.
- Poids (kg), dimensions (mm), dessins donnés à titre indicatif.
- Modifications réservées.
- Diffusion non contrôlée.

CONFIDENTIEL :
Propriété de EJ EMEA
Ne peut être utilisé par des tiers sans son autorisation

EJ
ZI De Marivaux | Saint-Crépin Ibouvillers |
BP50409 | 60544 Méru Cedex | France

Système Qualité ISO 9001 - ISO 14001 - OHSAS 18001

ejco.com

N° Fiche : FT_526732
Date MàJ : 11.03.2015
Edité : 24.06.2015