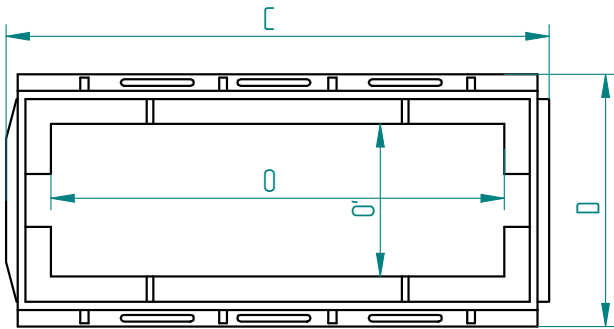
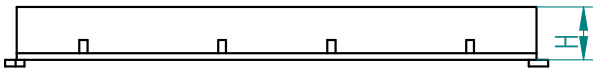
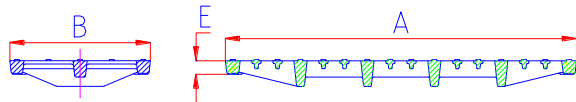




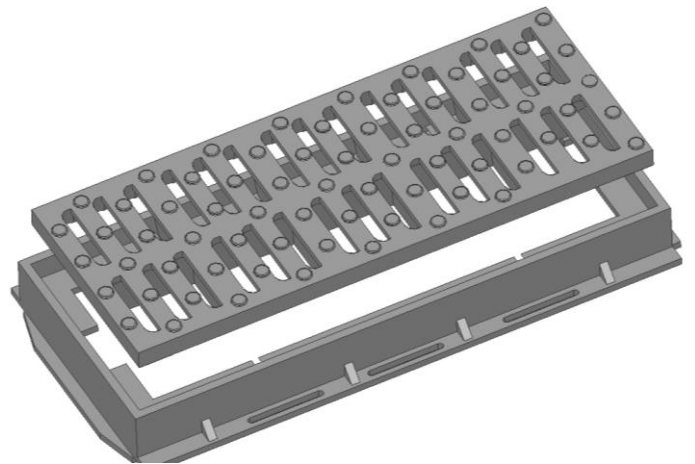
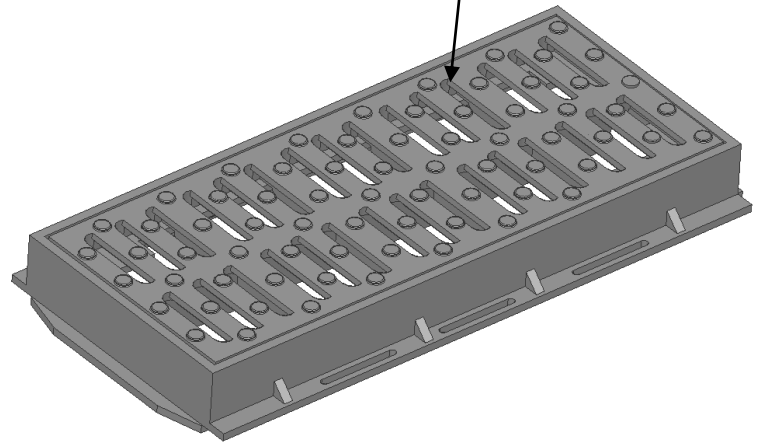
## GRILLE CANIVEAU

### A CADRE

RESISTANCE  
400 KN



Espacement barreaux < 20mm



CODE	A	B	C	D	O	O'	E	H
01064584	750	300	815	380	680	230	27	90

#### SERIE :

- ✓ Matériau fonte EN-GJS-500-7
- ✓ Peinture hydrosoluble
- ✓ Norme handicapé espacement barreaux < 20 mm

#### OPTION :

- ✓ Verrouillage par vis

Tolérance dimensionnelle  
ISO 8062-3  
DCTG12