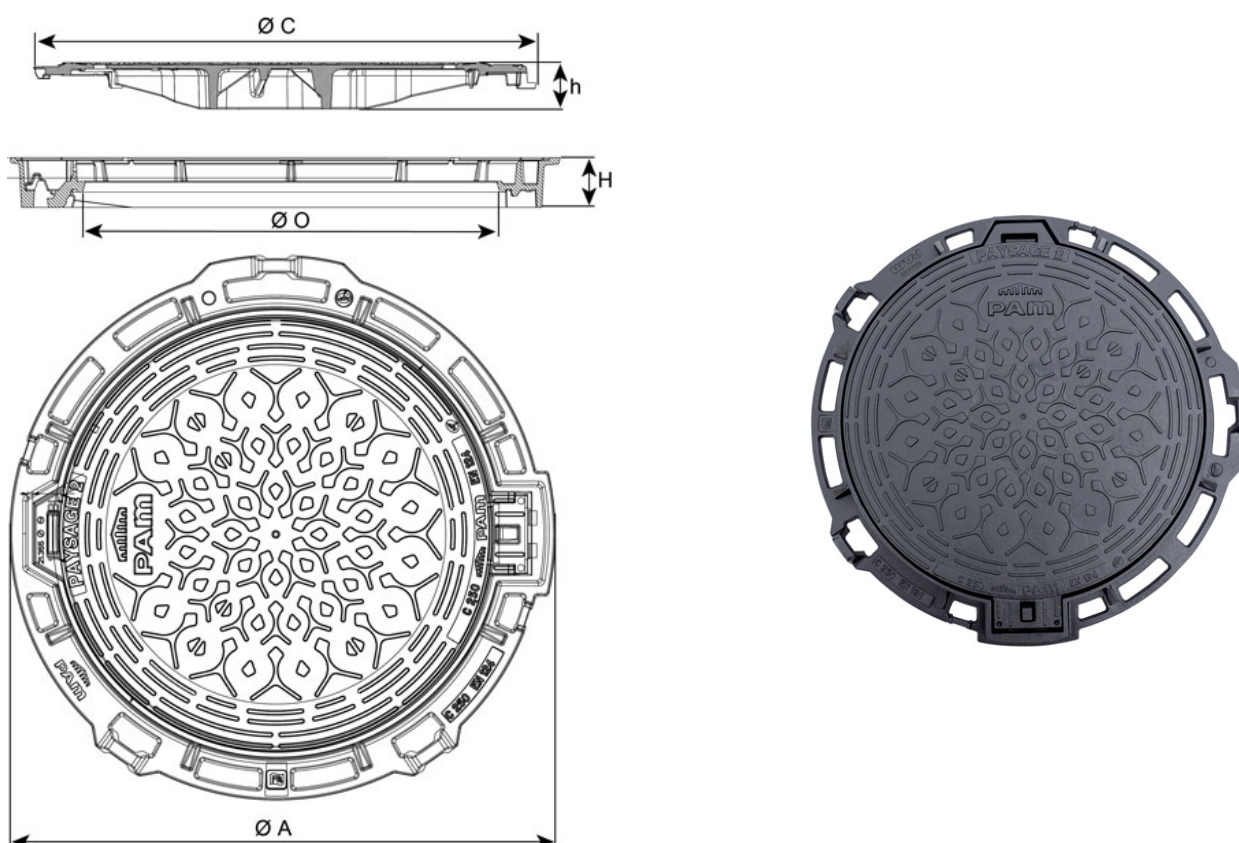


Regard PAYSAGE 2 Classe C250 Cadre Rond - Non Ventilé



A	C	O	H	h	Masse ensemble	Masse tampon	Conditionnement	Référence ensemble
mm	mm	mm	mm	mm	kg	kg		
830	747.5	600	75	69	43.92	24.80	10	CCPG60AF

**Matériaux et revêtements :**

- Cadre et tampon en fonte ductile EN GJS 400-15 revêtus d'une phase aqueuse ou d'un vernis bitumineux
- Jonc composite

**Domaine d'emploi :**

- Classe C 250 (Groupe 3) suivant la norme EN 124-2, destinés aux trottoirs circulés et zones comparables soumises au passage de véhicules.

## Principales caractéristiques :

- Grandes surfaces de personnalisation possibles (voir fiches spécifiques)



Segment supérieur



Segment supérieur + inférieur



Segment supérieur + central



Segment central



Surface totale

- Articulation avec blocage sécurité à 90°
- Articulation limitant l'entrée des terres
- Poignée de manoeuvre pour pioche
- Poignée de manoeuvre empêchant l'ouverture sans pioche
- Cadre alvéolé facilitant le scellement
- Anneaux de levage sur le cadre facilitant la manutention
- Kit antivol rendant cadre et tampon définitivement solidaires : en option

## Versions spéciales

Paysage 2 "TERRITORIALES by PAM" : 4 versions spéciales pour afficher et célébrer les territoires, les identités culturelles et régionales. Disponibles avec revêtement standard noir ou Color by PAM.

Produits	Cadre	Certification	Tampon	Marquage	Références
PAYSAGE 2	Rond	NF	Non Ventilé	TRISKELL	CCPG60AFM04
				VIGNE	CCPG60AFM05
				FLOCONS	CCPG60AFM06
				ROSE DES VENTS	CCPG60AFM07

## Marquages spéciaux

Produits	Cadre	Certification	Tampon	Marquage	Références
PAYSAGE 2	Rond	NF	Non Ventilé	EU	CCPG60AFEUS
				EP	CCPG60AFEPL