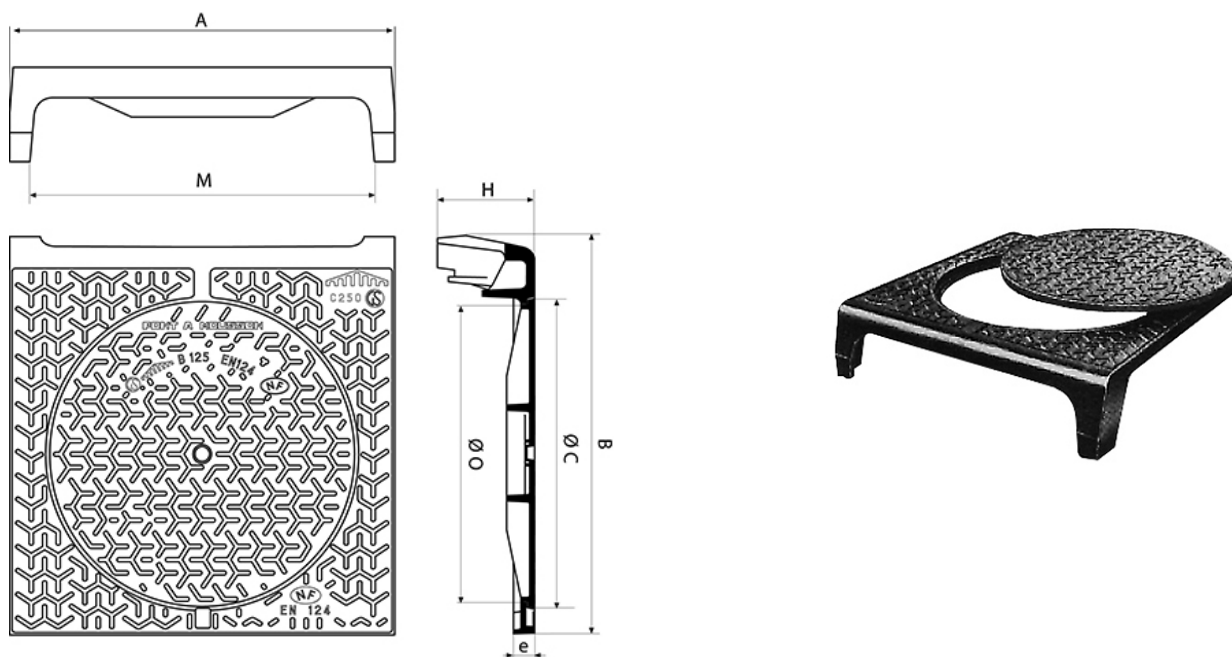


Plaque de recouvrement Profil T (1) Classe C250



AxB	C	OxO	H	M	e	Masse tampon	Masse ensemble	Surface d'avalement	Conditionnement	Référence ensemble
mm	mm	mm	mm	mm	mm	kg	kg	dm <sup>2</sup>		
800x830	639	610x610	200	700	35	24.3	72.3	6.00	10	ECRV80TF

(1) Bordures normalisées suivant norme NF P 98-340

**Matériaux et revêtements :**

- Cadre et tampon en fonte ductile EN GJS 400-15 avec revêtement mince par autophorèse de copolymère en phase aqueuse

**Domaine d'emploi :**

- Classe C 250 (Groupe 3) suivant la norme EN 124, destinés aux trottoirs circulés et zones comparables soumises au passage de véhicules.
- Collecte ponctuelle canalisée.

**Principales caractéristiques :**

- Permet un accès aux cheminées implantées sous trottoir ou d'implantation mixte.