

CANIVEAUX Hydrauliques

à grille : HRI®

CLASSES DE RÉSISTANCE :

	F900	E600	DA400	C250	B125	A15
HRI®	●	●	●	●	○	○

SECTIONS : 230 cm² à 7750 cm²

NORME NF EN 1433 

Type **I**



HRI®

Présentation générale

Éléments plats

Éléments à pente

Éléments complémentaires

Recouvrements

Mise en œuvre

Formulaires techniques

DOMAINES D'APPLICATION

- Trottoirs, zones piétonnes
- Accotements de routes, parkings VL/PL
- Réseaux routiers, péages d'autoroutes
- Zones de manutention, plate-formes logistiques, zones industrielles
- Aéroports, zones portuaires, docks

GAMME

- **Éléments plats :**
 - 7 largeurs de grilles (de 200 à 700 mm)
 - 15 sections hydrauliques (de 230 cm² à 7750 cm²)
- **Éléments à pente :**
 - 3 largeurs de grilles (200, 250 et 500 mm)
- **Éléments complémentaires :**
 - Avaloirs
 - Plaques d'about
 - Sorties verticales et horizontales, coupes sur demande
- **Recouvrements :**
 - Grilles fonte : barreaux «banane», «saônes», «caillebotis», «nid d'abeille» selon modèles
 - Autres grilles, nous consulter



Document non contractuel. Les caractéristiques mentionnées sont indicatives et susceptibles de modifications.



sous circulation

STRADAL

CANIVEAUX Hydrauliques

à grille : HRI®

HRI®

Présentation générale

Éléments plats

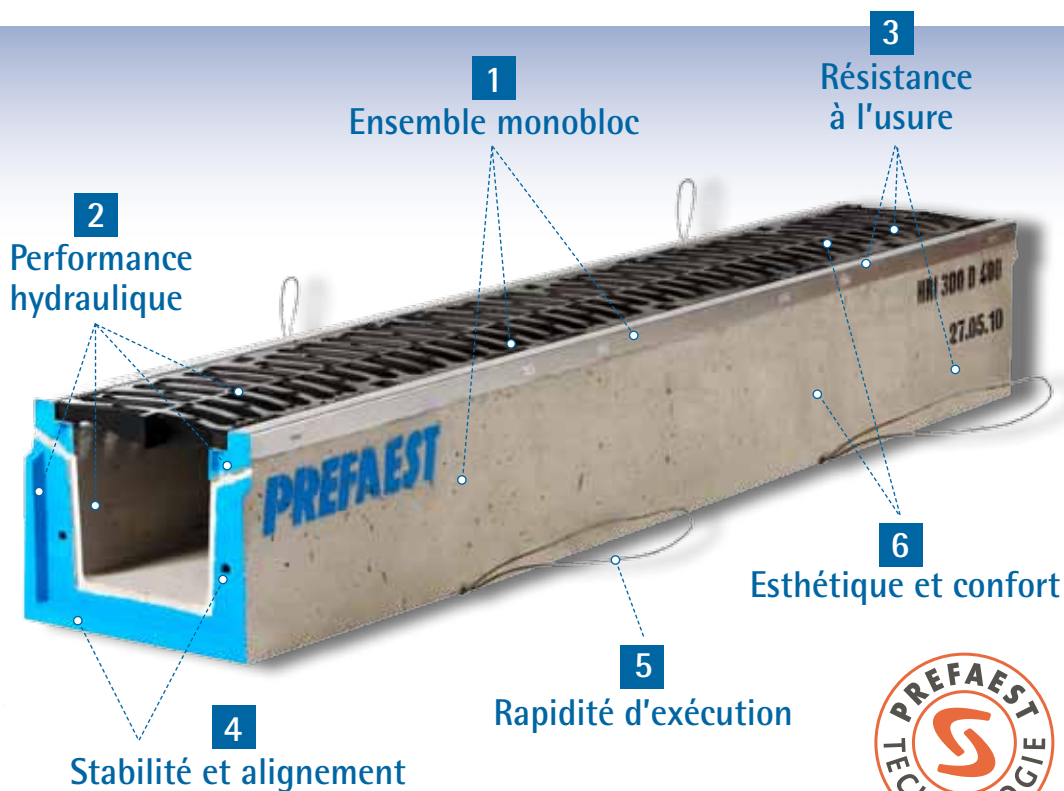
Éléments à pente

Éléments complémentaires

Recouvrements

Mise en œuvre

Formulaires techniques



Document non contractuel. Les caractéristiques mentionnées sont indicatives et susceptibles de modifications.

1 Ensemble monobloc



La garantie du fabricant

- Béton Haute Performance résistant aux agressions climatiques (W + R) avec en option un ciment PMES pour application en tunnel, en zone côtière ou montagnaise.
- Haute résistance mécanique.
- Groupes d'installation de 1 à 6 (toutes classes de résistance jusqu'à F900).
- Pose sans enrobage béton latéral ou blocage béton.

2 Performance hydraulique

UNE ÉTUDE HYDRAULIQUE PERSONNALISÉE

Pour dimensionner les caniveaux, STRADAL réalise sur demande une étude hydraulique qui tient compte de toutes les contraintes du chantier. L'étendue des sections hydrauliques de l'offre globale STRADAL, de 70 cm² à 7750 cm² permet de choisir le caniveau le mieux adapté au chantier en fonction des surfaces et des pluviométries à traiter.

Drainage optimal des eaux

- Démoulage différé et béton auto-plaçant.
- Parois parfaitement lisses, coefficient de rugosité Manning Strickler de 95 pour un débit d'écoulement optimal.
- Gorge intégrée dans l'emboîtement pour application éventuelle d'un joint d'étanchéité.
- Grilles barreaux «banane» et ergots déflecteur d'eau permettant une absorption supérieure en moyenne de 70 % aux exigences de la norme NF EN 1433.



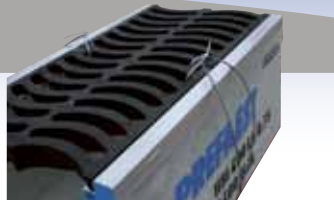
CANIVEAUX Hydrauliques

à grille : HRI®

3 Résistance à l'usure

↳ Pérennité de l'ouvrage

- Conception monobloc.
- 2 profils en acier galvanisé (solidaires de l'armature et des douilles de fixation des grilles) recouvrent la feuillure béton pour la protection des arêtes exposées aux fortes sollicitations.
- Grilles en fonte ductile FGS 500-7 certifiées NF EN 1433, spécialement conçues pour le caniveau HRI®.
- Fixation des grilles avec vis et rondelles inox.



4 Stabilité et alignement

↳ Linéarité maximale

- Longueur, masse des éléments et système de goujonage garantissent la stabilité du caniveau.
- Jonction parfaite entre éléments et fil d'eau réglé grâce à l'emboîtement mâle-femelle sur 3 côtés et aux 2 goujons.
- Process de fabrication en démoulage différé garantissant des caractéristiques dimensionnelles constantes.



5 Rapidité d'exécution

↳ Pose simplifiée

- Grilles livrées montées en usine pour garantir le bon couple de serrage des vis et éviter toute manipulation supplémentaire sur chantier.
- Caniveaux de grandes longueurs pour des cadences de pose plus rapides.
- Goujonage et emboîtement permettent le guidage à la pose.
- Système de manutention intégré par élingues de levage en acier ou ancrés selon modèles pour faciliter la mise en œuvre.
- Type I = pose sans enrobage béton latéral et mise en service rapide.



6 Esthétique et confort

↳ Finition impeccable

- Finition des revêtements latéraux par profil en acier galvanisé.
- Possibilité de grilles sur-mesure.
- Grilles avec ergots anti-dérapants.
- Boulonnage des grilles en 2 ou 4 points pour éliminer tout risque de battement et de bruit.
- Grilles équipées de vis antivol à tête codée sur demande.



HRI®

Présentation générale

Éléments plats

Éléments à pente

Éléments complémentaires

Recouvrements

Mise en œuvre

Formulaires techniques

Document non contractuel. Les caractéristiques mentionnées sont indicatives et susceptibles de modifications.



sous circulation

CANIVEAUX Hydrauliques

à grille : HRI®

HRI®

Présentation générale

Éléments plats

Éléments à pente

Éléments complémentaires

Recouvrements

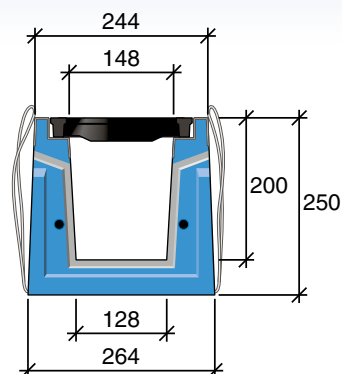
Mise en œuvre

Formulaires techniques

HRI 200

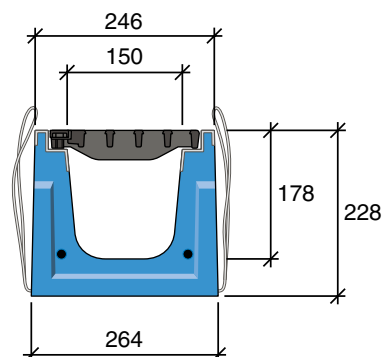
- Ht 200 mm
- L 2,25 m

Classes de résistance	Sections hydrauliques sous grille en cm ²
C250	239
D400	231
E600	199
F900	199



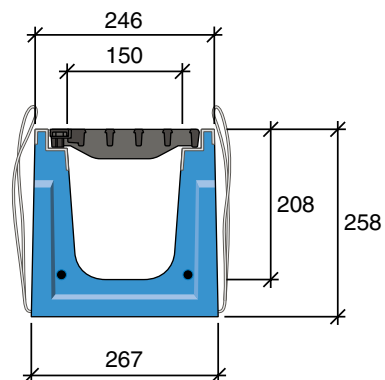
- HRI 200 n°01 (de la gamme HRI 16-200 à pente)
- Ht 178 mm
- L 2,00 m

Classes de résistance	Sections hydrauliques sous grille en cm ²
C250	151
D400	151
E600	141
F900	141



- HRI 200 n°04 (de la gamme HRI 16-200 à pente)
- Ht 208 mm
- L 2,00 m

Classes de résistance	Sections hydrauliques sous grille en cm ²
C250	192
D400	192
E600	182
F900	182



Document non contractuel. Les caractéristiques mentionnées sont indicatives et susceptibles de modifications.

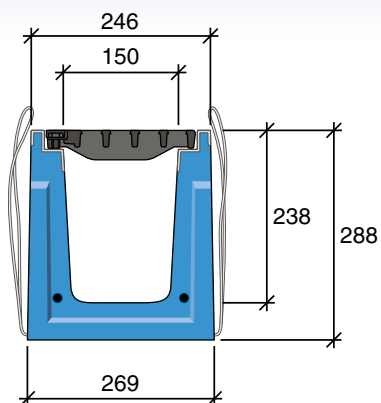
CANIVEAUX Hydrauliques

à grille : HRI®

HRI 200

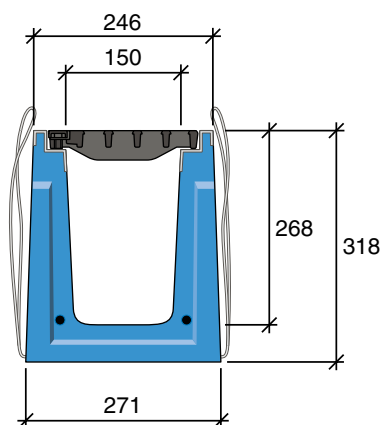
- HRI 200 n°07
(de la gamme HRI 16-200 à pente)
- Ht 238 mm
- L 2,00 m

Classes de résistance	Sections hydrauliques sous grille en cm ²
C250	232
D400	232
E600	221
F900	221



- HRI 200 n°010
(de la gamme HRI 16-200 à pente)
- Ht 268 mm
- L 2,00 m

Classes de résistance	Sections hydrauliques sous grille en cm ²
C250	271
D400	271
E600	261
F900	261



HRI®

Présentation générale

Éléments plats

Éléments à pente

Éléments complémentaires

Recouvrements

Mise en œuvre

Formulaires techniques

Document non contractuel. Les caractéristiques mentionnées sont indicatives et susceptibles de modifications.



sous circulation

CANIVEAUX Hydrauliques

à grille : HRI®

HRI®

Présentation générale

Éléments plats

Éléments à pente

Éléments complémentaires

Recouvrements

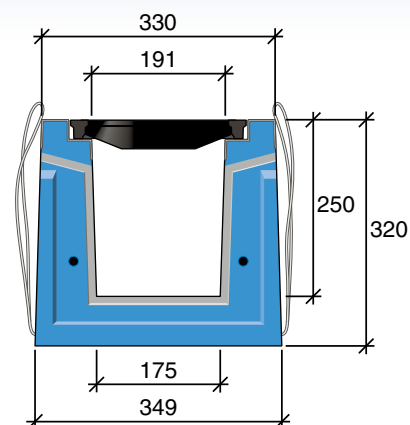
Mise en œuvre

Formulaires techniques

HRI 250

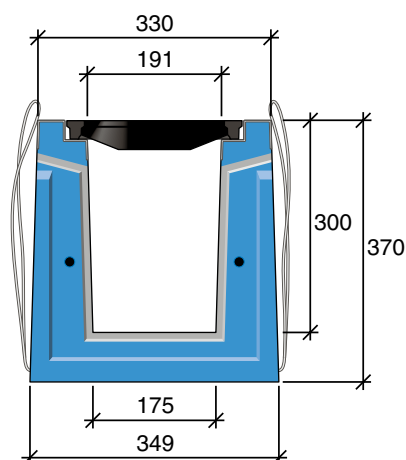
- Ht 250 mm
- L 2,25 m

Classes de résistance	Sections hydrauliques sous grille en cm ²
C250	372
D400	372
E600	357
F900	357



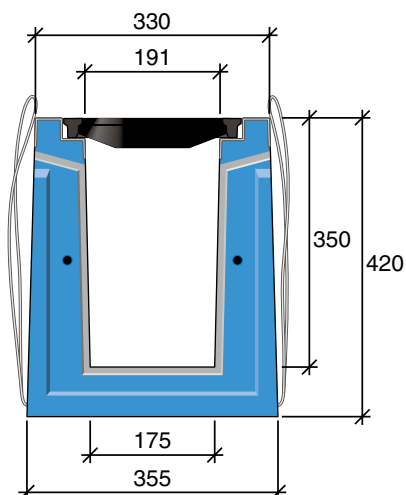
- Ht 300 mm
- L 2,25 m

Classes de résistance	Sections hydrauliques sous grille en cm ²
C250	458
D400	458
E600	443
F900	443



- Ht 350 mm
- L 2,25 m

Classes de résistance	Sections hydrauliques sous grille en cm ²
C250	544
D400	544
E600	529
F900	529



Document non contractuel. Les caractéristiques mentionnées sont indicatives et susceptibles de modifications.

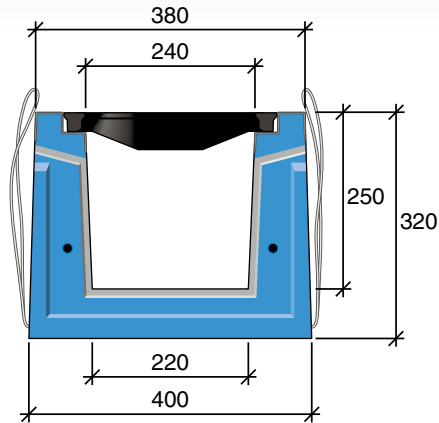
CANIVEAUX Hydrauliques

à grille : HRI®

HRI 300

- Ht 250 mm
- L 2,25 m

Classes de résistance	Sections hydrauliques sous grille en cm ²
C250	485
D400	454
E600	454
F900	454



HRI®

Présentation générale

Éléments plats

Éléments à pente

Éléments complémentaires

Recouvrements

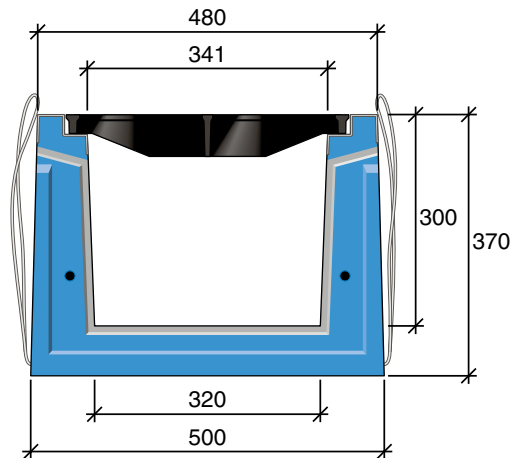
Mise en œuvre

Formulaires techniques

HRI 400

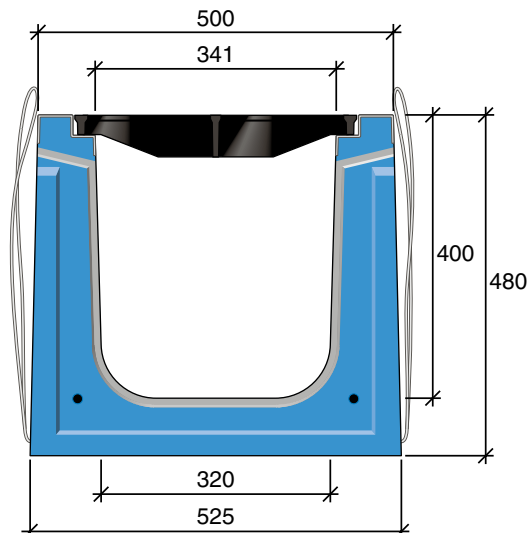
- Ht 300 mm
- L 2,25 m

Classes de résistance	Sections hydrauliques sous grille en cm ²
C250	831
D400	790
E600	804
F900	804



- Ht 400 mm
- L 2,25 m

Classes de résistance	Sections hydrauliques sous grille en cm ²
C250	1004
D400	964
E600	977
F900	977



Document non contractuel. Les caractéristiques mentionnées sont indicatives et susceptibles de modifications.



sous circulation

CANIVEAUX Hydrauliques

à grille : HRI®

HRI®

Présentation générale

Éléments plats

Éléments à pente

Éléments complémentaires

Recouvrements

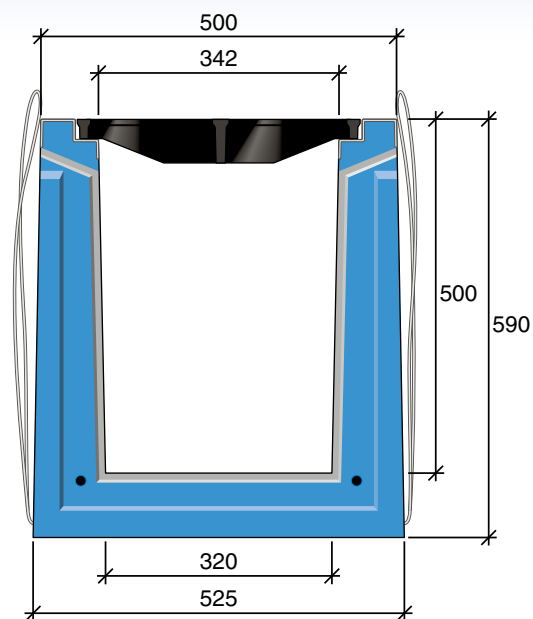
Mise en œuvre

Formulaires techniques

HRI 400

- Ht 500 mm
- L 2,25 m

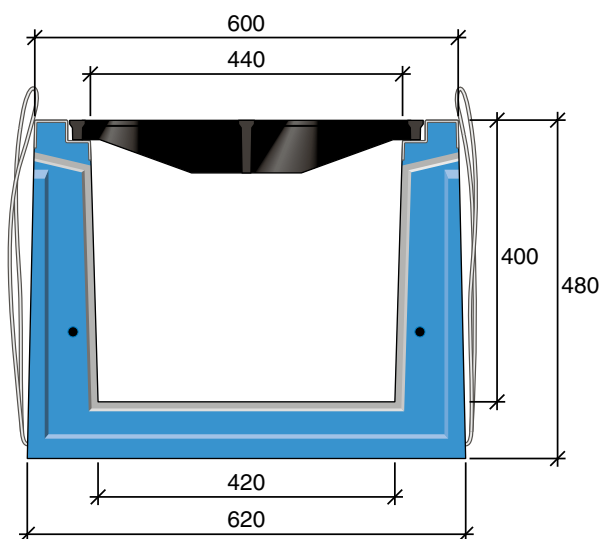
Classes de résistance	Sections hydrauliques sous grille en cm ²
C250	1466
D400	1426
E600	1439
F900	1439



HRI 500

- Ht 400 mm
- L 2,25 m

Classes de résistance	Sections hydrauliques sous grille en cm ²
C250	1459
D400	1398
E600	1415
F900	1415



Document non contractuel. Les caractéristiques mentionnées sont indicatives et susceptibles de modifications.

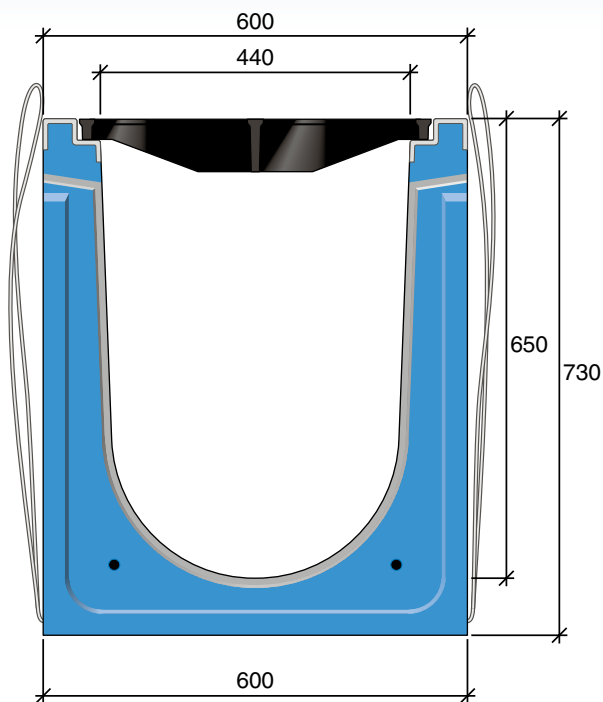
CANIVEAUX Hydrauliques

à grille : HRI®

HRI 500

- Ht 650 mm
- L 3,00 m

Classes de résistance	Sections hydrauliques sous grille en cm ²
C250	2273
D400	2212



HRI®

Présentation générale

Éléments plats

Éléments à pente

Éléments complémentaires

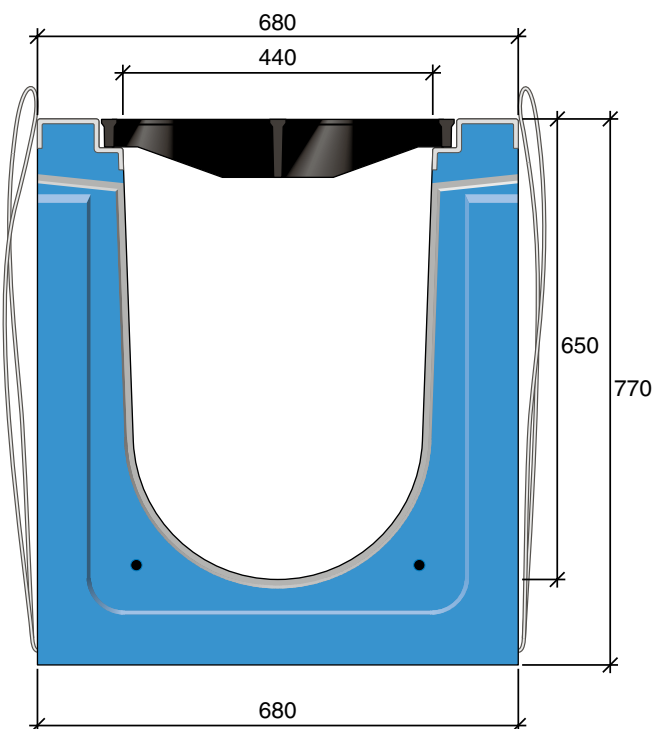
Recouvrements

Mise en œuvre

Formulaires techniques

- Ht 650 mm
- L 3,00 m

Classes de résistance	Sections hydrauliques sous grille en cm ²
E600	2238
F900	2238



Document non contractuel. Les caractéristiques mentionnées sont indicatives et susceptibles de modifications.



sous circulation

STRADAL

CANIVEAUX Hydrauliques

à grille : HRI®

HRI®

Présentation générale

Éléments plats

Éléments à pente

Éléments complémentaires

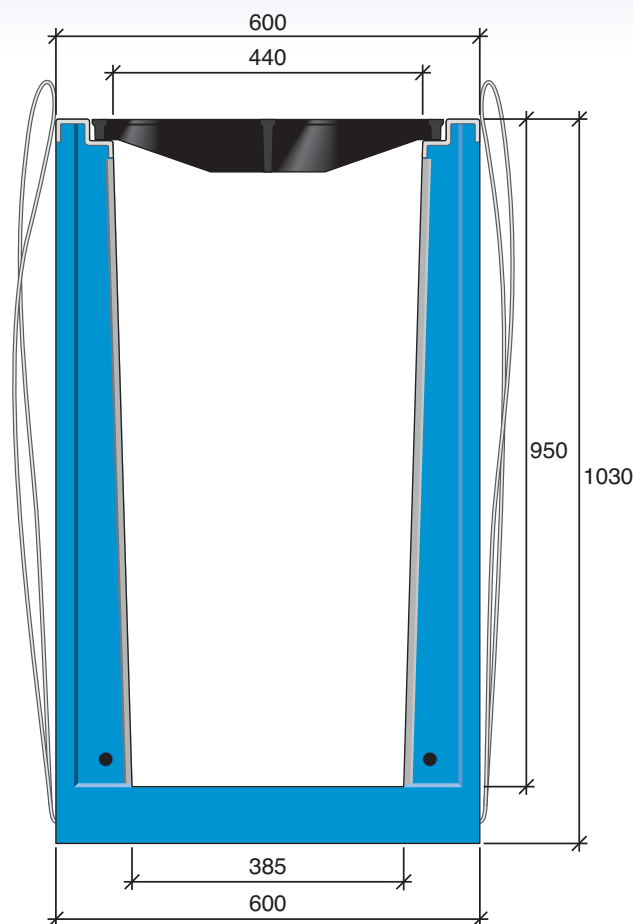
Recouvrements

Mise en œuvre

Formulaires techniques

HRI 500

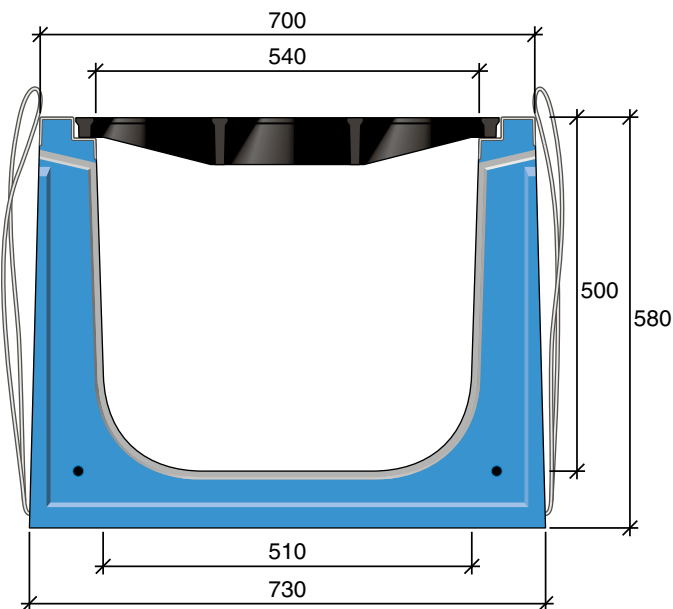
- Ht 950 mm
- L 3,00 m



Classes de résistance	Sections hydrauliques sous grille en cm ²
C250	Nous consulter
D400	3919
E600	Nous consulter
F900	Nous consulter

HRI 600

- Ht 500 mm
- L 2,25 m



Classes de résistance	Sections hydrauliques sous grille en cm ²
C250	2218
D400	2218
E600	2121
F900	2121

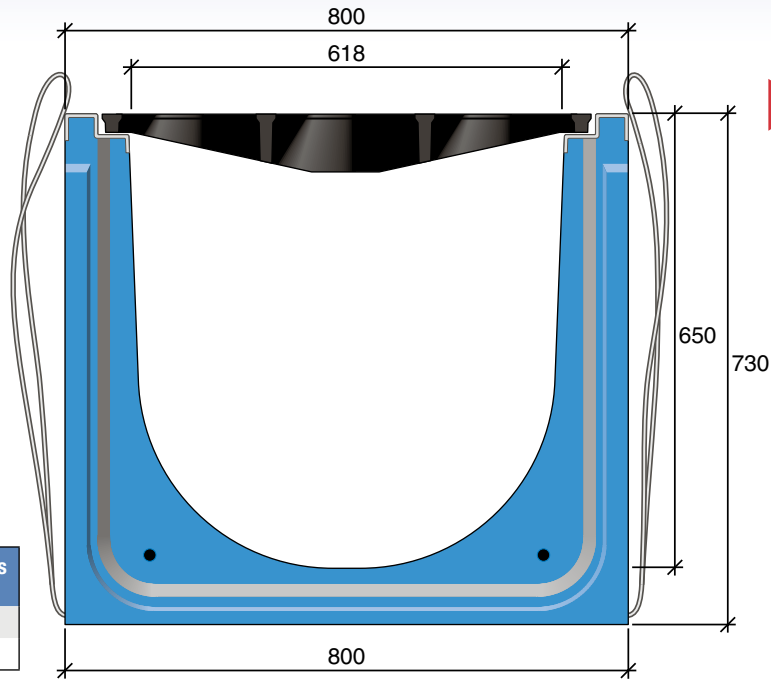
Document non contractuel. Les caractéristiques mentionnées sont indicatives et susceptibles de modifications.

CANIVEAUX Hydrauliques

à grille : HRI®

HRI 700

- Ht 650 mm
- L 3,00 m



Classes de résistance	Sections hydrauliques sous grille en cm ²
C250	3055
D400	3055

HRI®

Présentation générale

Éléments plats

Éléments à pente

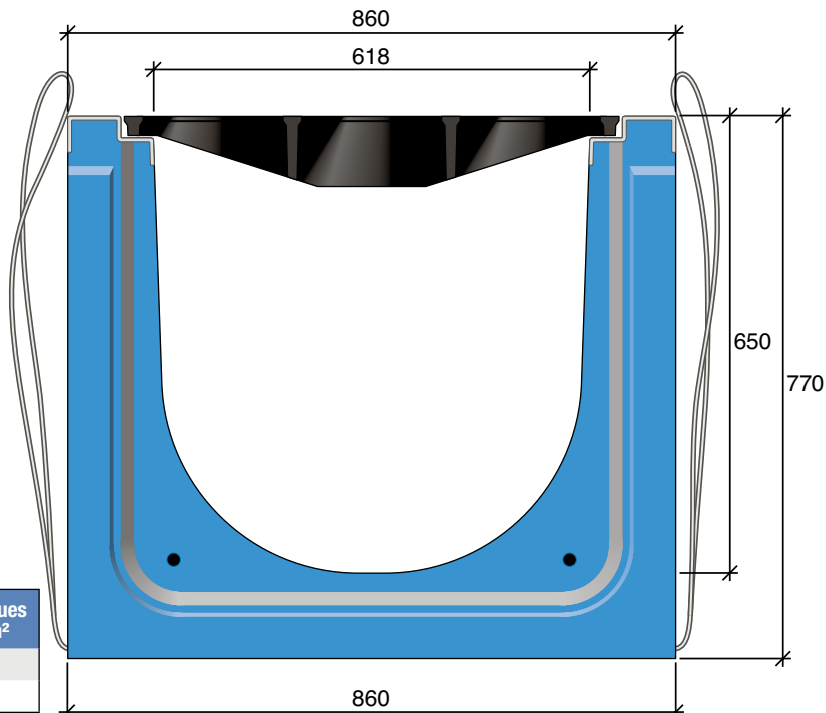
Éléments complémentaires

Recouvrements

Mise en œuvre

Formulaires techniques

- Ht 650 mm
- L 3,00 m



Classes de résistance	Sections hydrauliques sous grille en cm ²
E600	2944
F900	2944

Document non contractuel. Les caractéristiques mentionnées sont indicatives et susceptibles de modifications.



sous circulation

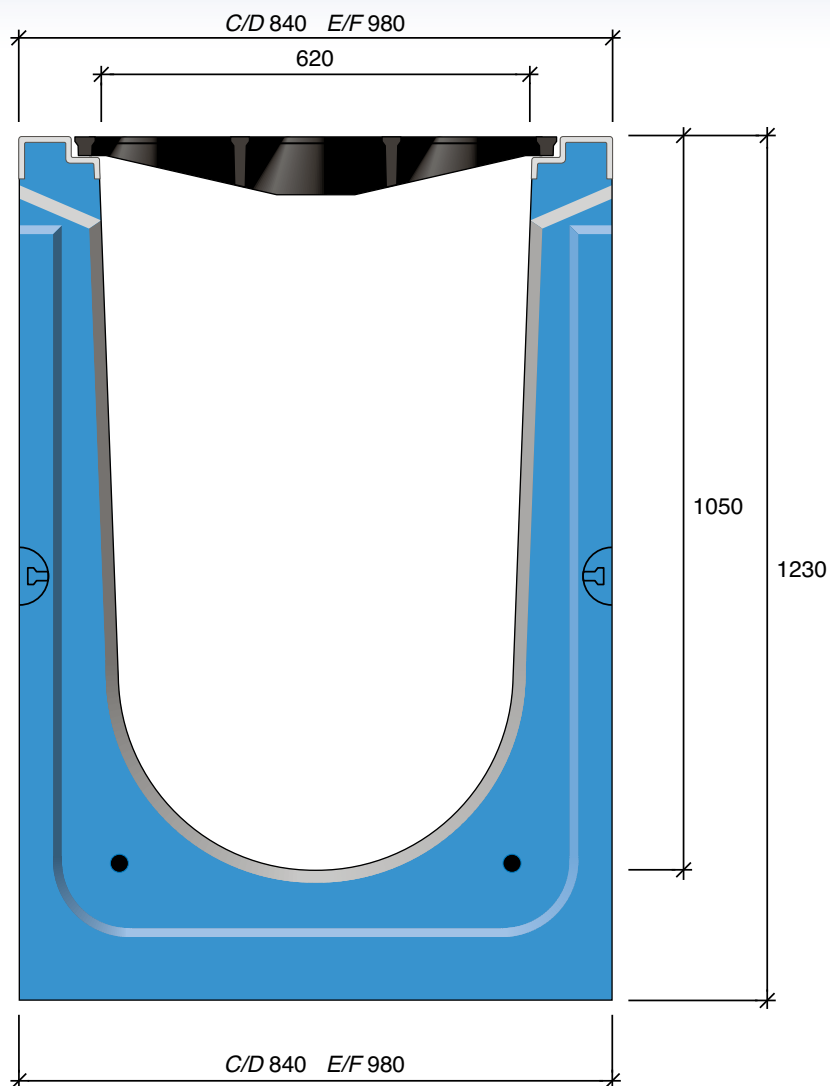
STRADAL

**CANIVEAUX
Hydrauliques**

à grille : HRI®

HRI 700

- Ht 1050 mm
- L 2,25 m



HRI®

Présentation générale

Éléments plats

Éléments à pente

Éléments complémentaires

Recouvrements

Mise en œuvre

Formulaires techniques

Document non contractuel. Les caractéristiques mentionnées sont indicatives et susceptibles de modifications.

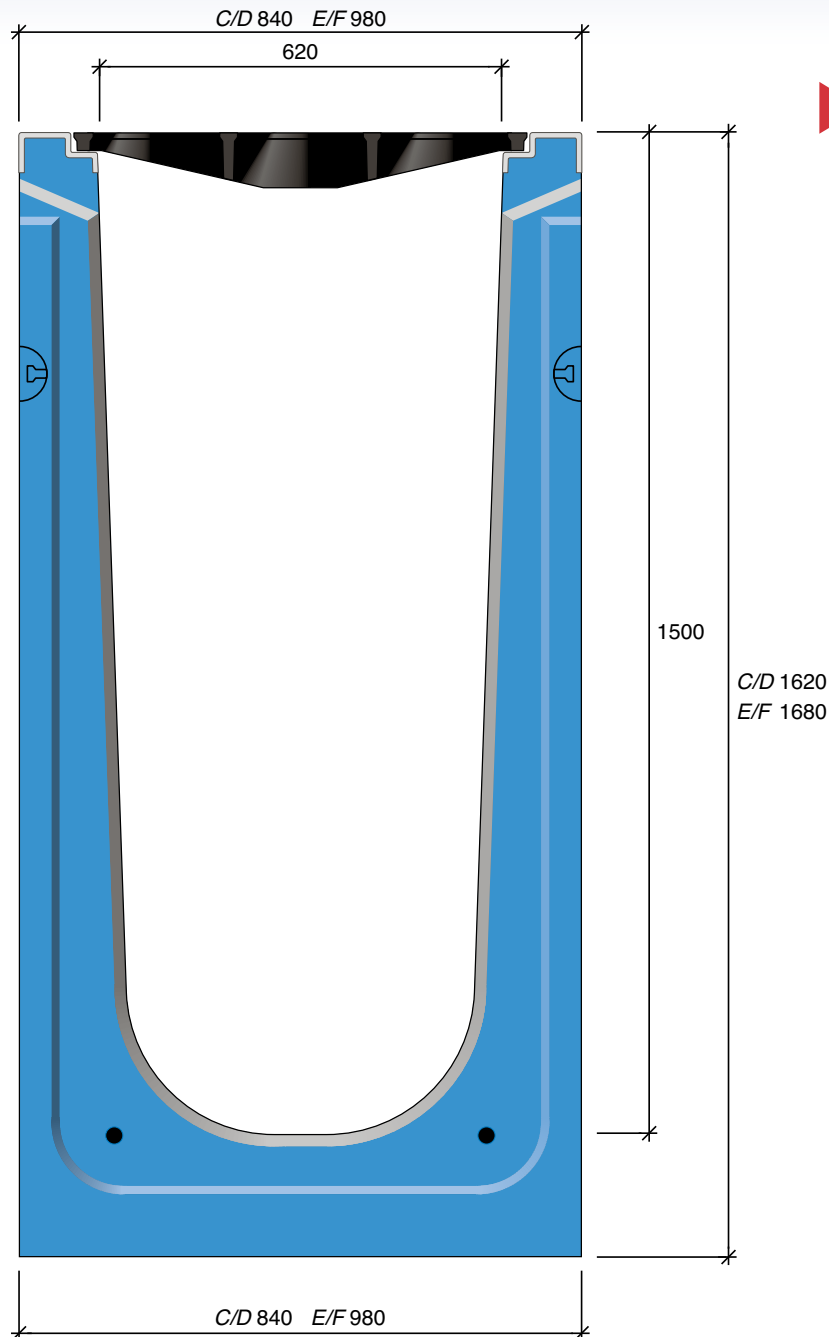
Classes de résistance	Sections hydrauliques sous grille en cm ²
C250	5312
D400	5312
E600	5202
F900	5202

CANIVEAUX Hydrauliques

à grille : HRI®

HRI 700

- Ht 1500 mm
- L 2,25 m



HRI®

Présentation générale

Éléments plats

Éléments à pente

Éléments complémentaires

Recouvrements

Mise en œuvre

Formulaires techniques

Document non contractuel. Les caractéristiques mentionnées sont indicatives et susceptibles de modifications.

Classes de résistance	Sections hydrauliques sous grille en cm ²
C250	7811
D400	7811
E600	7701
F900	7701



sous circulation

STRADAL

**CANIVEAUX
Hydrauliques**

à grille : **HRI®**

HRI®

Présentation générale

Éléments plats

Éléments à pente

Éléments complémentaires

Recouvrements

Mise en œuvre

Formulaires techniques

Tableau dimensionnel

HRI® - Éléments plats						
Classes de résistance	Références	Longueurs standards	Autre longueur disponible	Poids (kg/ml)	Poids Élément standard (kg)	Sect. Hydr. ss grille (cm²)
HRI 200						
C250	14100210	2.25 m	0.75 m	102	230	239
D400	14100310	2.25 m	0.75 m	103	232	231
E600	14100410	2.25 m	0.75 m	111	250	199
F900	14100610	2.25 m	0.75 m	111	250	199
HRI 200 n°01						
C250	14110110	2.00 m	-	94	188	151
D400	14115110	2.00 m	-	94	188	151
E600	14116710	2.00 m	-	99	198	141
F900	14118310	2.00 m	-	99	198	141
HRI 200 n°04						
C250	14110610	2.00 m	-	106	212	192
D400	14115610	2.00 m	-	106	212	192
E600	14117210	2.00 m	-	111	222	182
F900	14118810	2.00 m	-	111	222	182
HRI 200 n°07						
C250	14111110	2.00 m	-	116	232	232
D400	14116110	2.00 m	-	116	232	232
E600	14117710	2.00 m	-	122	244	221
F900	14119310	2.00 m	-	122	244	221
HRI 200 n°10						
C250	14111510	2.00 m	-	127	254	271
D400	14116510	2.00 m	-	127	254	271
E600	14118110	2.00 m	-	132	264	261
F900	14119810	2.00 m	-	132	264	261
HRI 250 ht 250						
C250	14104110	2.25 m	0.75 m	173	389	372
D400	14104610	2.25 m	0.75 m	173	389	372
E600	14105110	2.25 m	0.75 m	193	434	357
F900	14105610	2.25 m	0.75 m	193	434	357
HRI 250 ht 300						
C250	14104310	2.25 m	-	195	439	458
D400	14104810	2.25 m	-	195	439	458
E600	14105310	2.25 m	-	215	484	443
F900	14105810	2.25 m	-	215	484	443
HRI 250 ht 350						
C250	14104510	2.25 m	-	216	486	544
D400	14105010	2.25 m	-	216	486	544
E600	14105510	2.25 m	-	236	531	529
F900	14106010	2.25 m	-	243	547	529
HRI 300						
C250	14101210	2.25 m	0.75 m	182	410	485
D400	14101310	2.25 m	0.75 m	188	423	454
E600	14101410	2.25 m	0.75 m	215	484	454
F900	14101510	2.25 m	0.75 m	220	495	454

Document non contractuel. Les caractéristiques mentionnées sont indicatives et susceptibles de modifications.

CANIVEAUX Hydrauliques

à grille : HRI®

Tableau dimensionnel

HRI® - Éléments plats						
Classes de résistance	Références	Longueurs standards	Autre longueur disponible	Poids (kg/ml)	Poids Élément standard (kg)	Sect. Hydr. ss grille (cm ²)
HRI 400 ht 300						
C250	14101710	2.25 m	0.75 m	239	538	831
D400	14101810	2.25 m	0.75 m	243	547	790
E600	14101910	2.25 m	0.75 m	262	590	804
F900	14102010	2.25 m	0.75 m	274	617	804
HRI 400 ht 400						
C250	14106910	2.25 m	-	326	733	1004
D400	14107010	2.25 m	-	330	742	964
E600	14107110	2.25 m	-	360	810	977
F900	14107210	2.25 m	-	368	829	977
HRI 400 ht 500						
C250	14107410	2.25 m	-	380	855	1466
D400	14107510	2.25 m	-	384	864	1426
E600	14107610	2.25 m	-	412	927	1439
F900	14107710	2.25 m	-	412	927	1439
HRI 500 ht 400						
C250	14102210	2.25 m	0.75 m	345	776	1459
D400	14102310	2.25 m	0.75 m	349	785	1398
E600	14102410	2.25 m	0.75 m	396	889	1415
F900	14102510	2.25 m	0.75 m	402	905	1415
HRI 500 ht 650						
C250	14102710	3.00 m	-	503	1509	2273
D400	14102810	3.00 m	-	507	1521	2212
E600	14102910	3.00 m	-	755	2265	2238
F900	14103010	3.00 m	-	755	2265	2238
HRI 500 ht 950						
C250	Nous consulter					
D400	14151510	3.00 m	-	708	2124	3919
E600	Nous consulter					
F900	Nous consulter					
HRI 600						
C250	14103210	2.25 m	-	475	1069	2218
D400	14103310	2.25 m	-	475	1069	2218
E600	14103410	2.25 m	-	512	1152	2121
F900	14103510	2.25 m	-	515	1159	2121
HRI 700 ht 650						
C250	14103710	3.00 m	-	633	1899	3055
D400	14103810	3.00 m	-	633	1899	3055
E600	14103910	3.00 m	-	867	2601	2944
F900	14104010	3.00 m	-	852	2556	2944
HRI 700 ht 1050						
C250	14109410	2.25 m	-	1089	2450	5312
D400	14109010	2.25 m	-	1089	2450	5312
E600	14109510	2.25 m	-	1707	3841	5202
F900	14109110	2.25 m	-	1707	3841	5202
HRI 700 ht 1500						
C250	14109610	2.25 m	-	1498	3370	7811
D400	14109210	2.25 m	-	1498	3370	7811
E600	14109710	2.25 m	-	2191	4930	7701
F900	14109310	2.25 m	-	2191	4930	7701

HRI®

Présentation générale

Éléments plats

Éléments à pente

Éléments complémentaires

Recouvrements

Mise en œuvre

Formulaires techniques

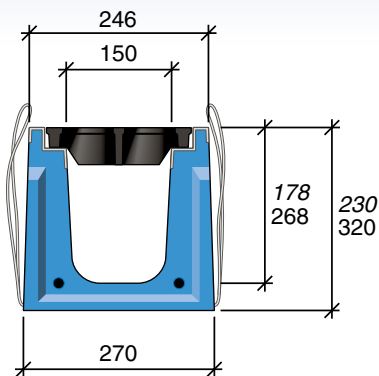
Document non contractuel. Les caractéristiques mentionnées sont indicatives et susceptibles de modifications.

CANIVEAUX Hydrauliques

à grille : HRI®

HRI 16-200

- Éléments plats emboîtement mâle-femelle (n° 01-04-07-010)
- Éléments plats d'inversion de pente emboîtement femelle-femelle (n°001-004-007)
- Éléments à pente incorporée de 0.5 % obtenue par l'alignement des 9 éléments à pente (n°1-2-3-4-5-6-7-8-9)
- Longueur standard : 2,00 m



HRI®

Présentation générale

Éléments plats

Éléments à pente

Éléments complémentaires

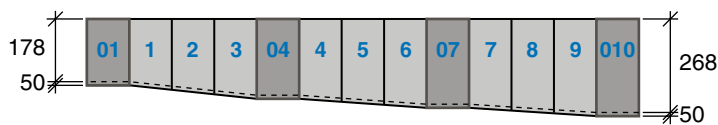
Recouvrements

Mise en œuvre

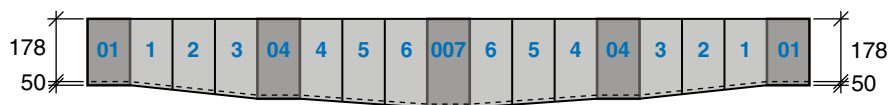
Formulaires techniques

Exemples d'assemblages

- Assemblage d'éléments plats et d'éléments à pente intégrée :



- Assemblage avec élément d'inversion de pente :



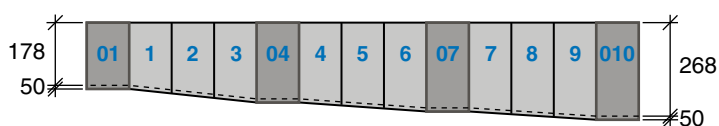


sous circulation

HRI 16-200

Exemples d'assemblages

- Assemblage d'éléments plats et d'éléments à pente intégrée :



- Assemblage avec élément d'inversion de pente :

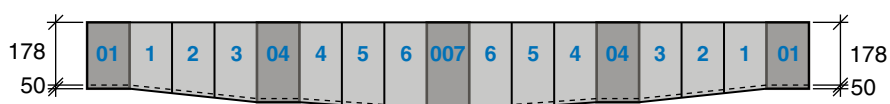


Tableau dimensionnel

HRI 16-200 - Éléments à pente							
Éléments N°	Classes de résistance	Références	Longueur standard	Ht int. ss grille (mm)	Poids (kg/ml)	Poids Élément (kg)	Sect. Hydr. ss grille (cm ²)
01 plat Mâle / Femelle	C250	14110110	2.00 m	133	94	188	151
	D400	14115110	2.00 m	133	94	188	151
	E600	14116710	2.00 m	126	99	198	141
	F900	14118310	2.00 m	126	99	198	141
001 plat Femelle / Femelle	C250	14110010	2.00 m	133	96	192	151
	D400	14115010	2.00 m	133	96	192	151
	E600	14116610	2.00 m	126	101	202	141
	F900	14118410	2.00 m	126	101	202	141
1	C250	14110210	2.00 m	133 / 143	97	194	151 / 165
	D400	14115210	2.00 m	133 / 143	97	194	151 / 165
	E600	14116810	2.00 m	126 / 136	102	204	141 / 155
	F900	14118510	2.00 m	126 / 136	102	204	141 / 155
2	C250	14110310	2.00 m	143 / 153	102	204	165 / 178
	D400	14115310	2.00 m	143 / 153	102	204	165 / 178
	E600	14116910	2.00 m	136 / 146	107	214	155 / 168
	F900	14118610	2.00 m	136 / 146	107	214	155 / 168
3	C250	14110410	2.00 m	153 / 163	105	210	178 / 192
	D400	14115410	2.00 m	153 / 163	105	210	178 / 192
	E600	14117010	2.00 m	146 / 156	110	220	168 / 182
	F900	14118710	2.00 m	146 / 156	110	220	168 / 182

Document non contractuel. Les caractéristiques mentionnées sont indicatives et susceptibles de modifications.

CANIVEAUX Hydrauliques

à grille : HRI®

Tableau dimensionnel

HRI 16-200 - Éléments à pente							
Éléments N°	Classes de résistance	Références	Longueur standard	Ht int. ss grille (mm)	Poids (kg/ml)	Poids Élément (kg)	Sect. Hydr. ss grille (cm²)
04 <i>plat</i> Mâle / Femelle	C250	14110610	2.00 m	163	106	212	192
	D400	14115610	2.00 m	163	106	212	192
	E600	14117210	2.00 m	156	111	222	182
	F900	14118810	2.00 m	156	111	222	182
004 <i>plat</i> Femelle / Femelle	C250	14110510	2.00 m	163	106	212	192
	D400	14115510	2.00 m	163	106	212	192
	E600	14117110	2.00 m	156	111	222	182
	F900	14118910	2.00 m	156	111	222	182
4	C250	14110710	2.00 m	163 / 173	108	216	132 / 205
	D400	14115710	2.00 m	163 / 173	108	216	132 / 205
	E600	14117310	2.00 m	156 / 166	113	226	182 / 195
	F900	14119010	2.00 m	156 / 166	113	226	182 / 195
5	C250	14110810	2.00 m	173 / 183	111	222	205 / 219
	D400	14115810	2.00 m	173 / 183	111	222	205 / 219
	E600	14117410	2.00 m	166 / 176	117	234	195 / 208
	F900	14119110	2.00 m	166 / 176	117	234	195 / 208
6	C250	14110910	2.00 m	183 / 193	114	228	219 / 232
	D400	14115910	2.00 m	183 / 193	114	228	219 / 232
	E600	14117510	2.00 m	176 / 186	120	240	208 / 221
	F900	14119210	2.00 m	176 / 186	120	240	208 / 221
07 <i>plat</i> Mâle / Femelle	C250	14111110	2.00 m	193	116	232	232
	D400	14116110	2.00 m	193	116	232	232
	E600	14117710	2.00 m	186	122	244	221
	F900	14119310	2.00 m	186	122	244	221
007 <i>plat</i> Femelle / Femelle	C250	14111010	2.00 m	193	116	232	232
	D400	14116010	2.00 m	193	116	232	232
	E600	14117610	2.00 m	186	122	244	221
	F900	14119410	2.00 m	186	122	244	221
7	C250	14111210	2.00 m	193 / 203	119	238	232 / 245
	D400	14116210	2.00 m	193 / 203	119	238	232 / 245
	E600	14117810	2.00 m	186 / 196	124	248	221 / 235
	F900	14119510	2.00 m	186 / 196	124	248	221 / 235
8	C250	14111310	2.00 m	203 / 213	121	242	245 / 258
	D400	14116310	2.00 m	203 / 213	121	242	245 / 258
	E600	14117910	2.00 m	196 / 206	126	252	235 / 248
	F900	14119610	2.00 m	196 / 206	126	252	235 / 248
9	C250	14111410	2.00 m	213 / 223	124	248	248 / 271
	D400	14116410	2.00 m	213 / 223	124	248	248 / 271
	E600	14118010	2.00 m	206 / 216	129	258	248 / 261
	F900	14119710	2.00 m	206 / 216	129	258	248 / 261
010 <i>plat</i> Mâle / Femelle	C250	14111510	2.00 m	223	127	254	271
	D400	14116510	2.00 m	223	127	254	271
	E600	14118110	2.00 m	216	132	264	261
	F900	14119810	2.00 m	216	132	264	261

HRI®

Présentation générale

Éléments plats

Éléments à pente

Éléments complémentaires

Recouvrements

Mise en œuvre

Formulaires techniques

Document non contractuel. Les caractéristiques mentionnées sont indicatives et susceptibles de modifications.



sous circulation

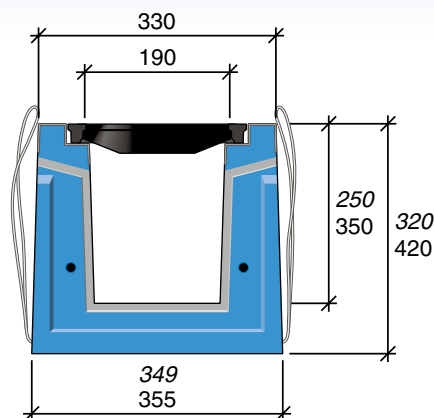
STRADAL

CANIVEAUX Hydrauliques

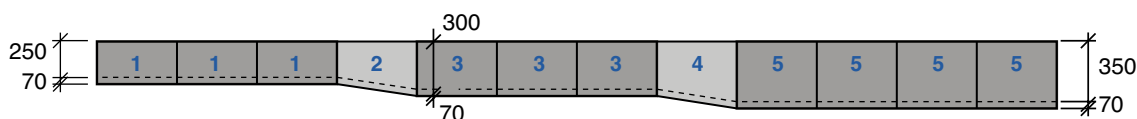
à grille : HRI®

HRI 5-250

- Éléments plats (n°1-3-5)
- Éléments à pente incorporée de 2.2% (n° 2-4)
- Longueur standard : 2.25 m



Exemple d'assemblage



Document non contractuel. Les caractéristiques mentionnées sont indicatives et susceptibles de modifications.

Tableau dimensionnel

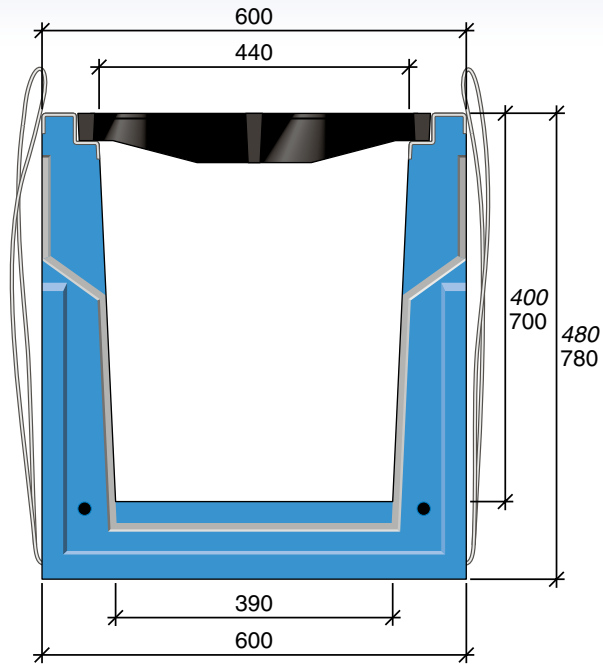
HRI 5-250 - Éléments à pente							
Éléments N°	Classes de résistance	Références	Longueur standard	Ht int. ss grille (mm)	Poids (kg/ml)	Poids Élément (kg)	Sect. Hydr. ss grille (cm ²)
1 <i>plat</i>	C250	14104110	2.25 m	204	173	389	372
	D400	14104610	2.25 m	204	173	389	372
	E600	14105110	2.25 m	196	193	434	357
	F900	14105610	2.25 m	196	193	434	357
2	C250	14104210	2.25 m	204 / 254	184	414	372 / 458
	D400	14104710	2.25 m	204 / 254	184	414	372 / 548
	E600	14105210	2.25 m	196 / 246	204	459	357 / 443
	F900	14105710	2.25 m	196 / 246	210	473	357 / 443
3 <i>plat</i>	C250	14104310	2.25 m	254	195	439	458
	D400	14104810	2.25 m	254	195	439	458
	E600	14105310	2.25 m	246	215	484	443
	F900	14105810	2.25 m	246	215	484	443
4	C250	14104410	2.25 m	254 / 304	205	461	458 / 544
	D400	14104910	2.25 m	254 / 304	205	461	458 / 544
	E600	14105410	2.25 m	246 / 296	225	506	443 / 529
	F900	14105910	2.25 m	246 / 296	232	522	443 / 529
5 <i>plat</i>	C250	14104510	2.25 m	304	216	486	544
	D400	14105010	2.25 m	304	216	486	544
	E600	14105510	2.25 m	296	236	531	529
	F900	14106010	2.25 m	296	243	547	529

CANIVEAUX Hydrauliques

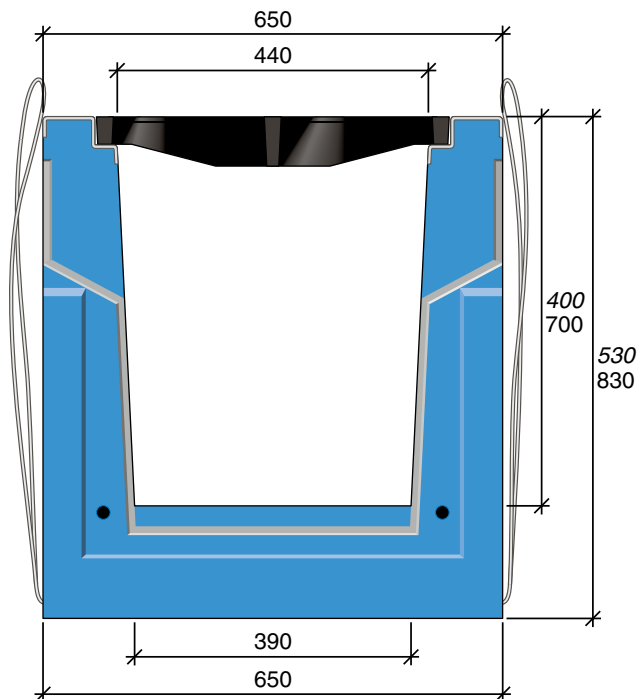
à grille : HRI®

HRI 13-500

- Éléments plats (n°00-05-010)
- Éléments à pente incorporée de 1,33% obtenue par l'alignement des 10 éléments en C250 / D400 (n°1-2-3-4-5-6-7-8-9-10)
- Longueur standard : 3.00 m
- Classes de résistances : C250, D400



- Éléments plats (n°00-05-010)
- Éléments à pente incorporée de 1 % obtenue par l'alignement des 10 éléments en F900 (n°1-2-3-4-5-6-7-8-9-10)
- Longueur standard : 3.00 m
- Classe de résistance : F900



HRI®

Présentation générale

Éléments plats

Éléments à pente

Éléments complémentaires

Recouvrements

Mise en œuvre

Formulaires techniques

Document non contractuel. Les caractéristiques mentionnées sont indicatives et susceptibles de modifications.

Tableau dimensionnel
page suivante >>



sous circulation

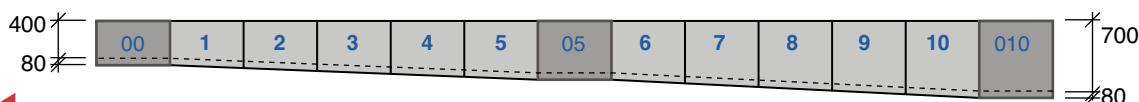
STRADAL

**CANIVEAUX
Hydrauliques**

à grille : **HRI®**

HRI 13-500

Exemple d'assemblage



HRI®

Présentation générale

Éléments plats

Éléments à pente

Éléments complémentaires

Recouvrements

Mise en œuvre

Formulaires techniques

Tableau dimensionnel

HRI 13-500- Éléments à pente							
Éléments N°	Classes de résistance	Références	Longueur standard	Ht int. ss grille (mm)	Poids (kg/ml)	Pds Élément (kg)	Sect. Hydr. ss grille (cm ²)
00 plat	C250	13460110	3,00 m	340	340	1020	1404
	D400	13460010	3,00 m	326	344	1032	1343
	F900	13412010	3,00 m	330	566	1698	1370
1	C250	13430110	3,00 m	340 / 370	344	1032	1404 / 1528
	D400	13450110	3,00 m	326 / 356	348	1044	1343 / 1467
	F900	13412110	3,00 m	330 / 360	574	1722	1370 / 1494
2	C250	13430210	3,00 m	370 / 400	357	1071	1528 / 1653
	D400	13450210	3,00 m	356 / 386	361	1083	1467 / 1592
	F900	13412210	3,00 m	360 / 390	589	1767	1494 / 1619
3	C250	13430310	3,00 m	400 / 430	370	1110	1653 / 1777
	D400	13450310	3,00 m	386 / 416	374	1122	1592 / 1716
	F900	13412310	3,00 m	390 / 420	604	1812	1619 / 1743
4	C250	13430410	3,00 m	430 / 460	390	1170	1777 / 1902
	D400	13450410	3,00 m	416 / 446	394	1182	1716 / 1840
	F900	13412410	3,00 m	420 / 450	625	1875	1743 / 1868
5	C250	13430510	3,00 m	460 / 490	405	1215	1902 / 2026
	D400	13450510	3,00 m	446 / 476	409	1227	1840 / 1965
	F900	13412510	3,00 m	450 / 480	641	1923	1868 / 1992
05 plat	C250	13440510	3,00 m	490	410	1230	2026
	D400	13460510	3,00 m	476	414	1242	1965
	F900	13412610	3,00 m	480	651	1953	1992
6	C250	13430610	3,00 m	490 / 520	417	1251	2026 / 2150
	D400	13450610	3,00 m	476 / 506	421	1263	1965 / 2098
	F900	13412710	3,00 m	480 / 501	656	1968	1992 / 2117
7	C250	13430710	3,00 m	520 / 550	423	1269	2150 / 2275
	D400	13450710	3,00 m	506 / 536	427	1281	2098 / 2223
	F900	13412810	3,00 m	510 / 540	686	2058	2117 / 2241
8	C250	13430810	3,00 m	550 / 580	438	1317	2275 / 2399
	D400	13450810	3,00 m	536 / 566	443	1329	2223 / 2347
	F900	13412910	3,00 m	540 / 570	702	2106	2241 / 2366
9	C250	13430910	3,00 m	580 / 610	453	1359	2399 / 2524
	D400	13450910	3,00 m	566 / 596	457	1371	2347 / 2471
	F900	13413010	3,00 m	570 / 600	721	2163	2366 / 2490
10	C250	13431010	3,00 m	610 / 640	468	1404	2524 / 2648
	D400	13451010	3,00 m	596 / 626	472	1416	2471 / 2587
	F900	13413110	3,00 m	600 / 630	736	2208	2490 / 2615
10 plat	C250	13441010	3,00 m	640	473	1419	2648
	D400	13461010	3,00 m	626	477	1431	2587
	F900	13413210	3,00 m	630	748	2244	2615

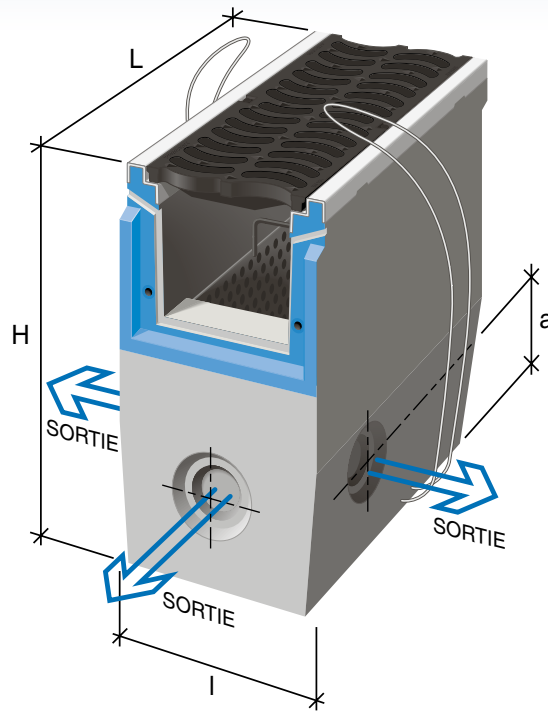
Document non contractuel. Les caractéristiques mentionnées sont indicatives et susceptibles de modifications.

CANIVEAUX Hydrauliques

à grille : HRI®

AVALOIRS POUR HRI® ÉLÉMENTS PLATS

- Béton haute performance
- Panier dégrilleur en acier galvanisé
- Emboîtement mâle et femelle
- Assemblage par goujonnage
- Classes de résistance C250 / D400 (Autres classes : nous consulter)
- Manutention par 2 élingues de levage
- Longueur standard 0,75 m



HRI®

Présentation générale

Éléments plats

Éléments à pente

Éléments complémentaires

Recouvrements

Mise en œuvre

Formulaires techniques

Tableau dimensionnel

Avaloirs pour HRI - Éléments plats - L 0,75 m									
HRI	Classes de résistance	Références	L (mm)	I (mm)	H (mm)	a (mm)	Ø réservations (mm)	Pds Eit (kg)	
HRI 200 Mâle / Femelle	C250	14300210	750	264	600	150	3 x 100	178	
	D400	14300310						179	
HRI 250 ht 250 Mâle / Femelle	C250	14300710	750	355	700	150	3 x 100	283	
	D400	14300810						287	
HRI 250 ht 300 Mâle / Femelle	C250	14302610	750	355	700	150	3 x 100	283	
	D400	14302710						288	
HRI 250 ht 350 Mâle / Femelle	C250	14302810	750	355	700	150	3 x 100	264	
	D400	14302910						264	
HRI 300 Mâle / Femelle	C250	14301210	750	400	700	190	3 x 100 / 160	293	
	D400	14301310						298	
HRI 400 Mâle / Femelle	C250	14301710	750	500	800	210	3 x 160 / 200	363	
	D400	14301810						366	
HRI 500 Mâle / Femelle	C250	14302210	750	620	950	220	3 x 160 / 200	562	
	D400	14302310						565	

Autres modèles, nous consulter.

Document non contractuel. Les caractéristiques mentionnées sont indicatives et susceptibles de modifications.



sous circulation

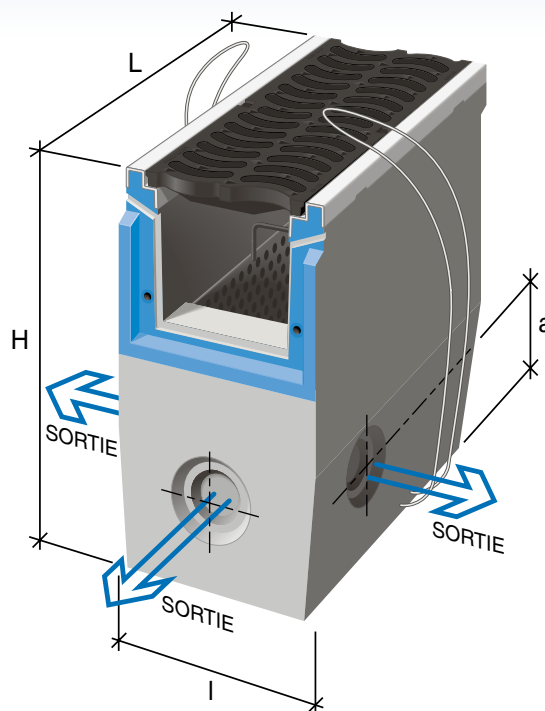
STRADAL

**CANIVEAUX
Hydrauliques**

à grille : HRI®

AVALOIRS POUR HRI® ÉLÉMENTS À PENTE

- Béton haute performance
- Panier dégrilleur en acier galvanisé
- Emboîtement mâle-femelle ou femelle-femelle
- Assemblage par goujonnage
- Classes de résistance C250 / D400 (Autres classes : nous consulter)
- Manutention par 2 élingues de levage
- Longueur standard : 0,75 m



HRI®

Présentation générale

Éléments plats

Éléments à pente

Éléments complémentaires

Recouvrements

Mise en œuvre

Formulaires techniques

Document non contractuel. Les caractéristiques mentionnées sont indicatives et susceptibles de modifications.

Tableau dimensionnel

Avaloirs pour HRI - Éléments à pente - L 0,75 m

HRI	Classes de résistance	Références	L (mm)	I (mm)	H (mm)	a (mm)	Ø réservations (mm)	Pds Elt (kg)
HRI 250 N°1 Mâle / Femelle	C250	14300710	750	355	700	150	3 x 100	283
	D400	14300810						287
HRI 250 N°1 Femelle / Femelle	C250	14303010	750	355	700	150	3 x 100	277
	D400	14303110						277
HRI 250 N°3 Mâle / Femelle	C250	14302610	750	355	700	150	3 x 100	283
	D400	14302710						288
HRI 250 N°3 Femelle / Femelle	C250	14303210	750	355	700	150	3 x 100	288
	D400	14303310						288
HRI 250 N°5 Mâle / Femelle	C250	14302810	750	355	700	150	3 x 100	264
	D400	14302910						264
HRI 250 N°5 Femelle / Femelle	C250	14303410	750	355	700	150	3 x 100	274
	D400	14303510						274

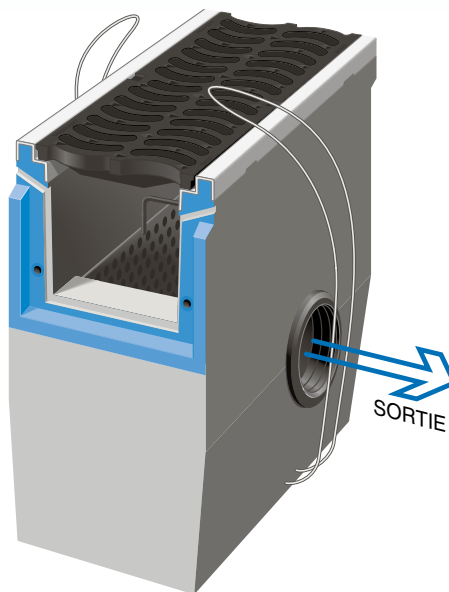
Autres modèles, nous consulter.

CANIVEAUX Hydrauliques

à grille : HRI®

AVALOIRS AVEC JOINT INTÉGRÉ POUR TUYAUX PVC

- Les avaloirs peuvent être réalisés avec joint intégré pour tuyau PVC, permettant un raccordement étanche entre avaloir et réseau secondaire
- Diamètres de réservations Ø 125/160/200/300/315 selon modèles (nous consulter)



HRI®

Présentation générale

Éléments plats

Éléments à pente

▶ **Éléments complémentaires**

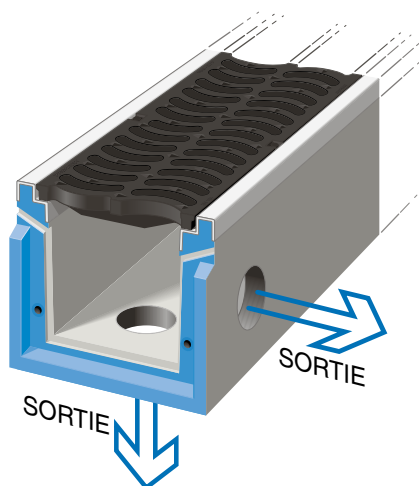
Recouvrements

Mise en œuvre

Formulaires techniques

CAROTTAGES ET RÉSERVATIONS

Possibilité de réaliser en usine des carottages, réservations et coupes en biais sur demande



Document non contractuel. Les caractéristiques mentionnées sont indicatives et susceptibles de modifications.



sous circulation

STRADAL

**CANIVEAUX
Hydrauliques**

à grille : HRI®

HRI®

Présentation générale

Éléments plats

Éléments à pente

Éléments complémentaires

Recouvrements

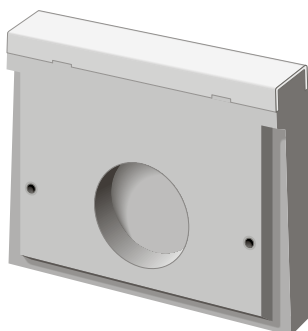
Mise en œuvre

Formulaires techniques

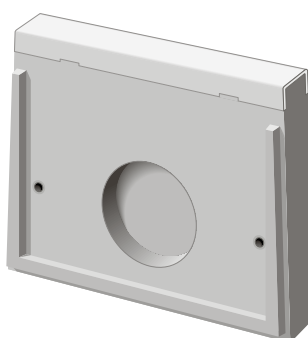
PLAQUES D'ABOUT

- Élément d'extrémité de la ligne de caniveaux, permet une finition propre, durable et rapide sans ajout de matériaux extérieurs.
- Partie supérieure protégée par une cornière en acier galvanisé.
- Possibilité de goujonnage.

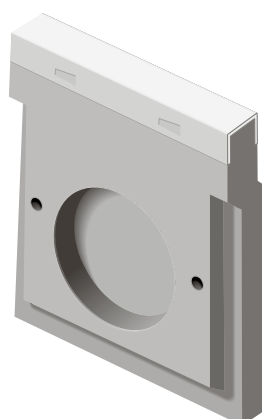
Plaque d'about Mâle



Plaque d'about Femelle



Plaque d'about Mixte



Document non contractuel. Les caractéristiques mentionnées sont indicatives et susceptibles de modifications.

PLAQUES D'ABOUT

Tableau dimensionnel

Plaques d'about pour HRI - Éléments plats				
HRI	Emboîtements	Références	∅ Réserve (mm)	Pds Elt (kg)
HRI 200	Mâle	13392110	100	10
	Femelle	13392210	100	9
HRI 200 n°01	Mixte	13391610	130	5
HRI 200 n° 010	Mixte	13391910	130	8
HRI 250 ht 250	Mixte	13396410	165	9
HRI 250 ht 350	Mixte	13396610	165	17
HRI 300	Mâle	13393710	100 / 150	20
	Femelle	13393210	100 / 150	17
HRI 400 ht 300	Mâle	13394710	100 / 150 / 200	28
	Femelle	13394210	100 / 150 / 200	23
HRI 400 ht 500	Mixte	13394410	320	29
HRI 500 ht 400	Mâle	13395710	100 / 150 / 200	48
	Femelle	13395210	100 / 150 / 200	40
Goujon		60039601		

HRI®

Présentation générale

Éléments plats

Éléments à pente

Éléments complémentaires

Recouvrements

Mise en œuvre

Formulaires techniques

Tableau dimensionnel

Plaques d'about HRI - Éléments à pente				
HRI	Emboîtements	Références	∅ Réserve (mm)	Pds Elt (kg)
HRI 200 n°01	Mixte	13391610	130	5
HRI 200 n° 010	Mixte	13391910	130	8
HRI 250 n°1	Mixte	13396410	165	9
HRI 250 n°5	Mixte	13396610	165	17
Goujon		60039601		

Prévoir 2 goujons par plaque d'about sur les modèles mâles et mixtes.

Document non contractuel. Les caractéristiques mentionnées sont indicatives et susceptibles de modifications.



sous circulation

HRI®

Présentation générale

Éléments plats

Éléments à pente

Éléments complémentaires

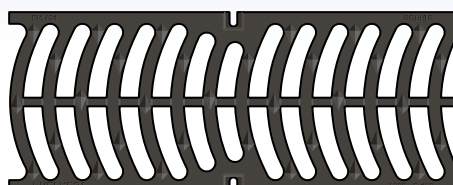
Recouvrements

Mise en œuvre

Formulaires techniques

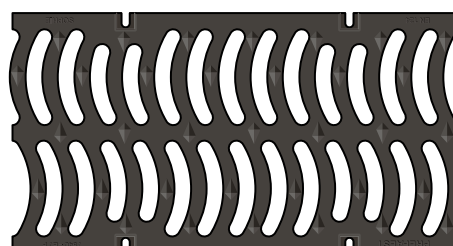
GRILLES BARREAUX « BANANE »

• L 0,75 m



- HRI 200 – 250 – 300 – 400 – 500 – 600 – 700
- Classes de résistance : C250 / D400 / E600 / F900
- Profils « banane », ergots anti-dérapants et déflecteurs d'eau permettant une augmentation de la capacité d'absorption du caniveau en moyenne de 70 % supérieur aux exigences de la norme NF EN 1433
- Fixation de la grille par 2 vis pour les classes de résistance C250 et D400, et 4 vis pour les classes de résistance E600 et F900
- Fonte ductile FGS 500-7

• L 0,75 m



HRI	Surfaces d'absorption de la grille (cm ² / ml) selon la norme NF EN 1433 par classe de résistance			
	C250	D400	E600	F900
200	810	810	810	810
250	1080	1080	1020	1020
300	1400	1400	1150	1150
400	1890	1890	1540	1540
500	2380	2380	2030	2030
600	2530	2530	2530	2530
700	2860	2860	2860	2860

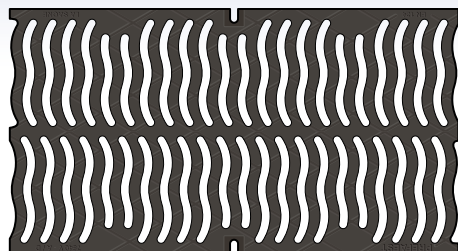
Document non contractuel. Les caractéristiques mentionnées sont indicatives et susceptibles de modifications.

CANIVEAUX Hydrauliques

à grille : HRI®

GRILLES « SAÔNE »

• L 0,75 m



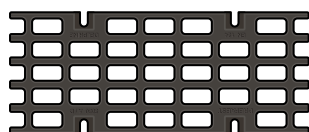
HRI 200 – 250 – 300 – 400 – 500

- Classes de résistance C250 / D400 (Autres classes : nous consulter)
- Grille « saône » largeur des ouvertures de 14 mm conforme à la norme NF EN 1433. Spécialement conçue pour les supermarchés, passages de vélos et personnes à mobilité réduite
- Fixation de la grille par 2 vis
- Fonte ductile FGS 500-7

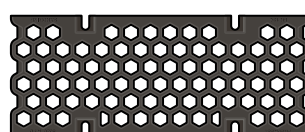
HRI	Surfaces d'absorption de la grille (cm ² / ml) selon la norme NF EN 1433 par classe de résistance	
	C250	D400
200	690	690
250	855	855
300	1050	1050
400	1420	1420
500	1880	1880

GRILLES FONTE « CAILLEBOTIS » ET « NID D'ABEILLE »

• L 0,50 m



Caillebotis
Maille 26 x 50 en cl. A/D
Maille 26 x 44 en cl. E/F



Nid d'abeille
Maille 23 x 26

- HRI 16-200 (à pente)
- HRI 200 n°01 – 04 – 07 – 010
- Classes de résistance C250 / D400 / E600 / F900 (Caillebotis) et C250 / D400 (Nid d'abeille)
- Fixation de la grille par 4 vis
- Fonte ductile FGS 500-7

HRI	Surfaces d'absorption de la grille (cm ² / ml) selon la norme NF EN 124 par classe de résistance			
	C250	D400	E600	F900
200 à pente				
Caillebotis	920	920	780	780
Nid d'abeille	720	720	-	-

Document non contractuel. Les caractéristiques mentionnées sont indicatives et susceptibles de modifications.

HRI®

Présentation générale

Éléments plats

Éléments à pente

Éléments complémentaires

Recouvrements

Mise en œuvre

Formulaires techniques



sous circulation

STRADAL

**CANIVEAUX
Hydrauliques**

à grille : HRI®

GRILLES SUR MESURE

Un recouvrement personnalisé peut être réalisé sur demande.
Nous consulter.

HRI®

Présentation générale

Éléments plats

Éléments à pente

Éléments complémentaires

Recouvrements

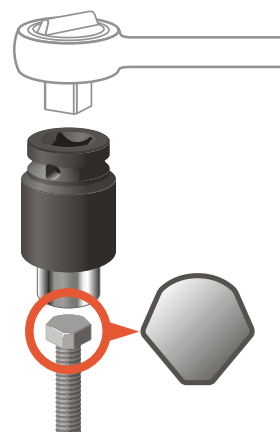
Mise en œuvre

Formulaires techniques

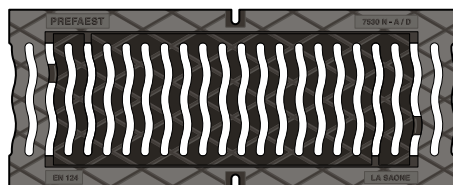
KIT ANTIVOL TOUTES GRILLES

Kit antivol	Références
Vis antivol inox	60024102
Douille pour vis antivol	53149915

Le kit antivol écarte le problème de vol de grille, les vis étant réalisées avec une tête codée. Elles sont livrées avec douille de serrage.



GRILLES DE NETTOYAGE



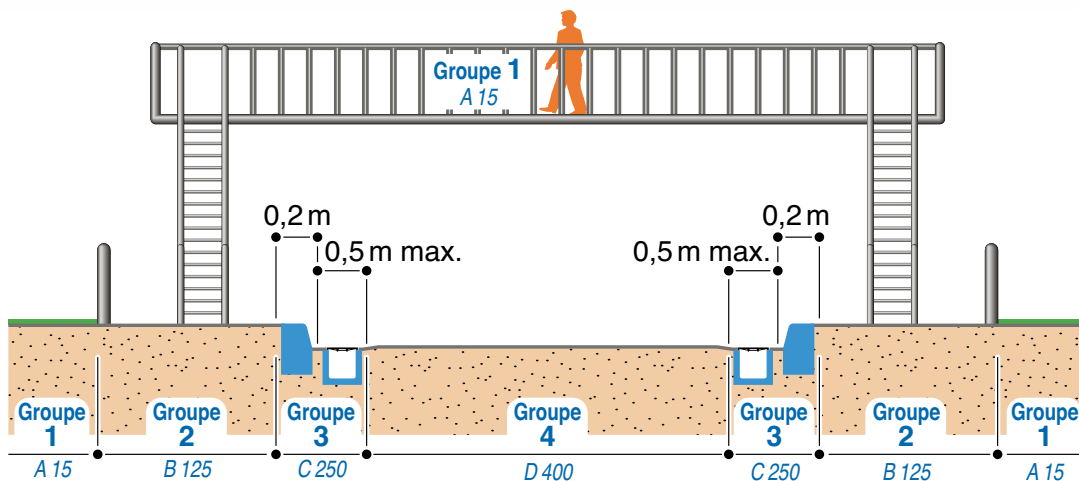
• Classe de résistance D400, nous consulter

Document non contractuel. Les caractéristiques mentionnées sont indicatives et susceptibles de modifications.

CANIVEAUX Hydrauliques

à grille : HRI®

CONTEXTE NORMATIF



Domaines d'utilisation des caniveaux en fonction des sollicitations.

HRI®

Présentation générale

Éléments plats

Éléments à pente

Éléments complémentaires

Recouvrements

Mise en œuvre

Formulaires techniques

GROUPES D'INSTALLATION

■ GROUPE 1 (cl. A 15 minimum)

Zones pouvant être utilisées uniquement par les piétons et les cyclistes.

■ GROUPE 2 (cl. B 125 minimum)

Trottoirs, zones piétonnes et zones comparables, aires de stationnement privées et parkings à étages pour voitures.

■ GROUPE 3 (cl. C 250 minimum)

Bordures de trottoirs et zones sans circulation des accotements stabilisés et similaires.
Les caniveaux dans la bordure de trottoir sont toujours du groupe 3.

■ GROUPE 4 (cl. D 400 minimum)

Voies de circulation (y compris les rues piétonnes), accotements stabilisés et aires de stationnement pour tous types de véhicules routiers.

■ GROUPE 5 (cl. E 600 minimum)

Zones soumises à des charges à l'essieu élevées, par exemple ports et docks.

■ GROUPE 6 (cl. F 900)

Zones soumises à des charges à l'essieu particulièrement élevées, par exemple chaussées pour avions.



sous circulation

STRADAL

CANIVEAUX Hydrauliques

à grille : HRI®

Type I

→ Classes C250-D400

L'assise de pose devra être dimensionnée en fonction des cotes du caniveau et de la structure du corps de chaussée afin d'être compatible aux charges correspondantes.

→ Classes E600-F900

La semelle de répartition en béton armé devra être définie par un bureau technique en fonction du programme des charges indiquées par le maître d'ouvrage et de la nature précise du terrain.

HRI®

Présentation générale

Éléments plats

Éléments à pente

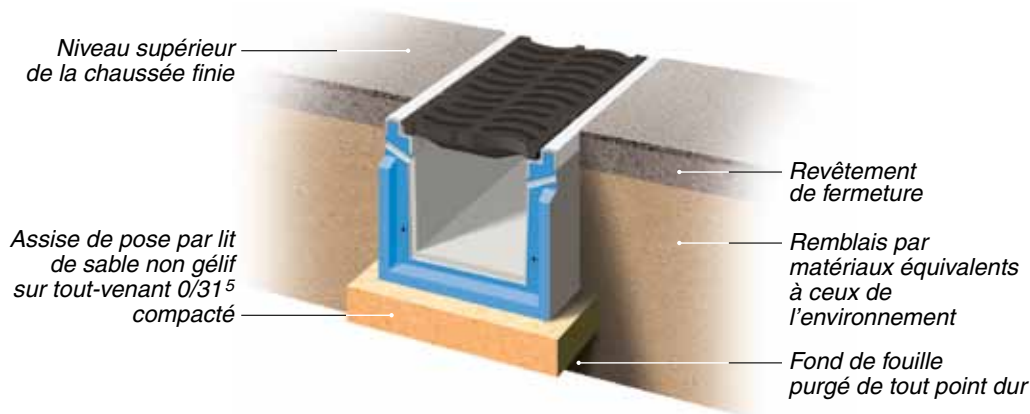
Éléments complémentaires

Recouvrements

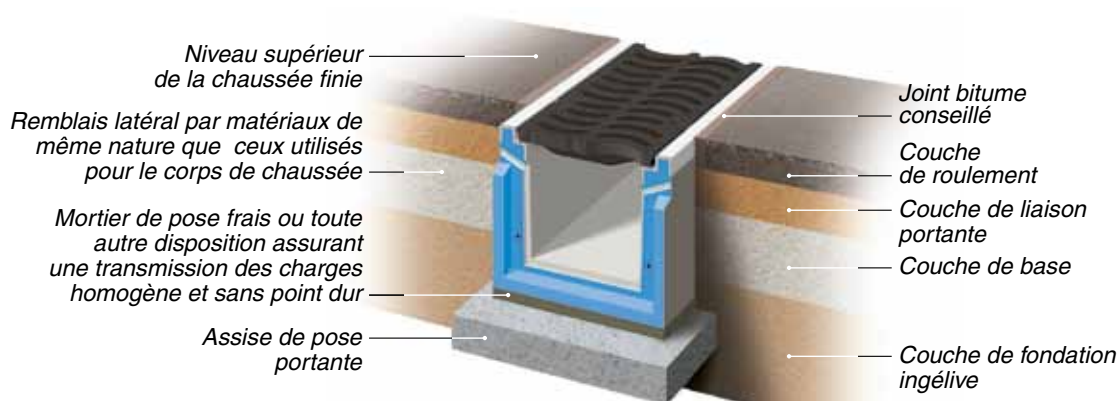
Mise en œuvre

Formulaires techniques

CLASSE DE RÉSISTANCE A15



CLASSES DE RÉSISTANCE B125 À D400 • CHAUSSÉE BITUME



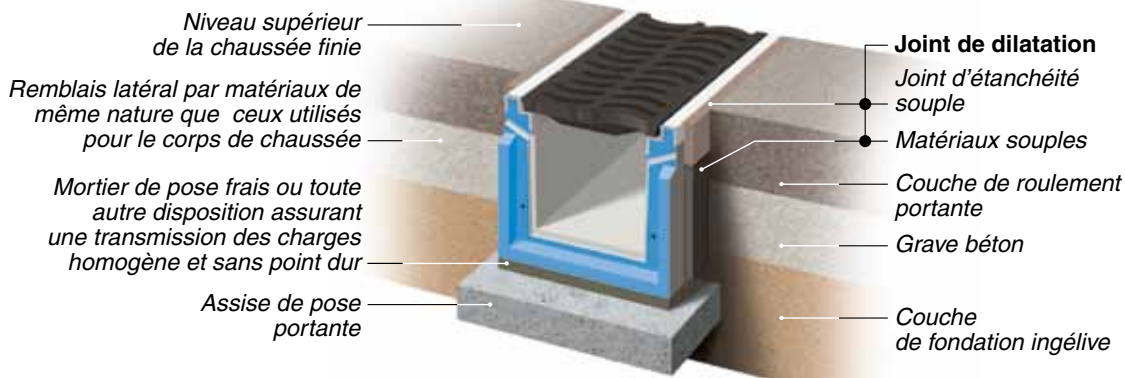
Document non contractuel. Les caractéristiques mentionnées sont indicatives et susceptibles de modifications.

CANIVEAUX Hydrauliques

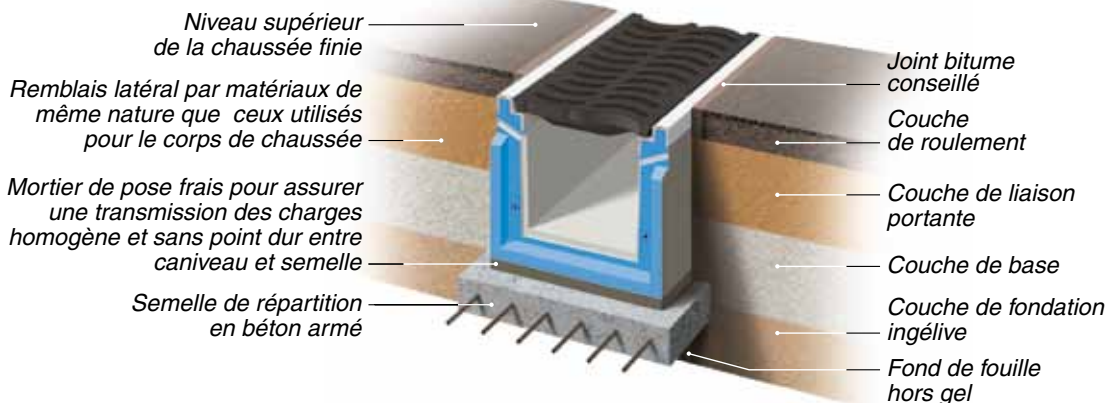
à grille : HRI®

Type I

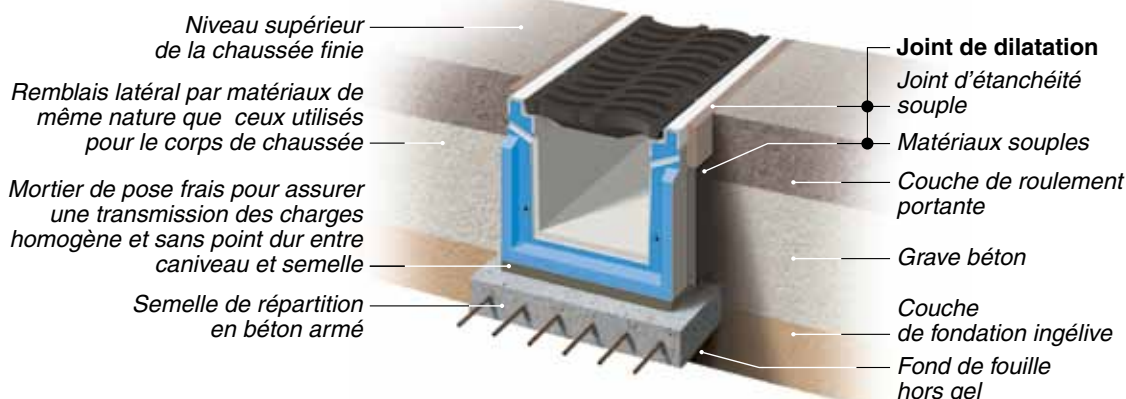
CLASSES DE RÉSISTANCE B125 À D400 • CHAUSSÉE BÉTON



CLASSES DE RÉSISTANCE E600 À F900 • CHAUSSÉE BITUME



CLASSES DE RÉSISTANCE E600 À F900 • CHAUSSÉE BÉTON



HRI®

Présentation générale

Éléments plats

Éléments à pente

Éléments complémentaires

Recouvrements

Mise en œuvre

Formulaires techniques

Document non contractuel. Les caractéristiques mentionnées sont indicatives et susceptibles de modifications.



sous circulation

CANIVEAUX Hydrauliques

à grille : HRI®

HRI®

Présentation générale

Éléments plats

Éléments à pente

Éléments complémentaires

Recouvrements

Mise en œuvre

Formulaires techniques

RECOMMANDATIONS : Les préconisations de pose ne sont données qu'à titre indicatif et doivent être considérées comme des informations générales. Le choix de la classe de résistance et du type de produit demeure la responsabilité du maître d'œuvre ou du maître d'ouvrage. Dans chaque cas, il devra être tenu compte du contexte du chantier et de la destination finale du produit mis en œuvre selon les règles de l'art en vigueur.

MANUTENTION

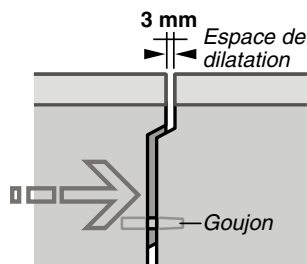
Les caniveaux HRI® sont équipés d'un système de manutention intégré.

- 4 élingues de levage par caniveau pour les HRI 200 / 250 (plats et à pente) / 300 / 400 / 500 (plats et à pente) / 600 / 700 ht 650
- 2 élingues de levage par caniveau pour les HRI 200 à pente
- 4 ancres de levage de 2,5 T par caniveau pour les HRI 700 ht 1050 et HRI 700 ht 1500



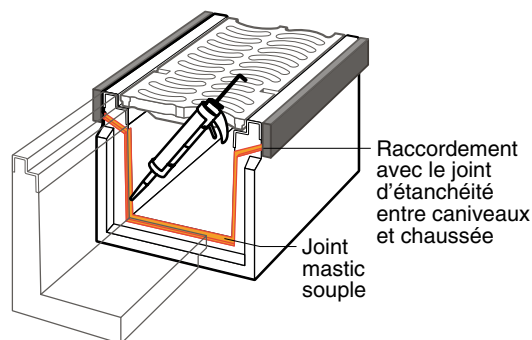
ESPACE DE DILATATION ENTRE CANIVEAUX

Prévoir un espace de dilatation entre caniveaux de 3 mm.



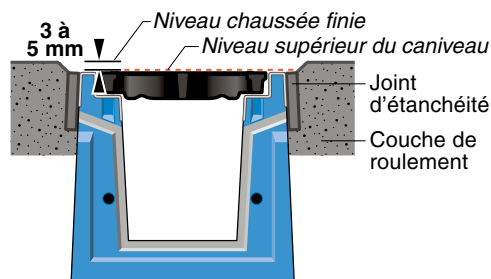
ÉTANCHÉITÉ

L'étanchéité entre les caniveaux peut se faire par l'application d'un joint mastic souple dans la gorge prévue à cet effet.



NIVEAU DE CHAUSSÉE FINIE

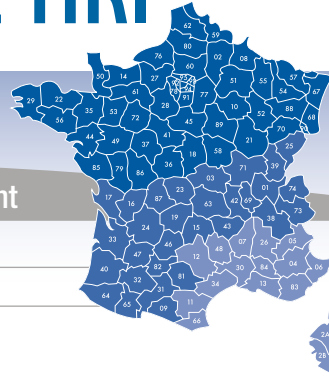
Prévoir 3 à 5 mm entre le niveau de chaussée finie et le niveau supérieur du caniveau.



Document non contractuel. Les caractéristiques mentionnées sont indicatives et susceptibles de modifications.

CANIVEAUX Hydrauliques

à grille : HRI®



ETUDE HYDRAULIQUE

• Demandeur

Société _____
Nom du contact _____
Tel _____
Fax _____
E-mail _____
Adresse _____

• Environnement

Département _____
Ville _____

• Type de caniveau souhaité

RÉFÉRENCE CHANTIER _____

HRI®

Présentation générale

Éléments plats

Éléments à pente

Éléments complémentaires

Recouvrements

Mise en œuvre

Formulaires techniques

• Zones à traiter

ZONE 1

Linéaire du caniveau _____
Surface à drainer _____
Qualité de la surface _____
 Tout venant Dallage
 Enrobé drainant Enrobé
 Résine
Pente de la surface à drainer _____ en %
Pente de pose du caniveau _____ en %
Nombre d'exutoires _____
Localisation des exutoires _____

ZONE 2

Linéaire du caniveau _____
Surface à drainer _____
Qualité de la surface _____
 Tout venant Dallage
 Enrobé drainant Enrobé
 Résine
Pente de la surface à drainer _____ en %
Pente de pose du caniveau _____ en %
Nombre d'exutoires _____
Localisation des exutoires _____

• Schéma



Document non contractuel. Les caractéristiques mentionnées sont indicatives et susceptibles de modifications.

DESSCRIPTIF POUR CCTP

CANIVEAUX HRI® PLATS



selon la Norme NF EN 1433 - Marquage CE

■ Caniveau HRI _____ ml

Caniveau monobloc en béton Haute Performance armé, résistant aux agressions climatiques (W + R), avec profilé en acier galvanisé solidaire de l'armature et des douilles de boulonnage des grilles.

Emboîtement mâle / femelle sur 3 côtés et goujons. Gorge intégrée dans l'emboîtement pour l'application éventuelle d'un joint mastic souple.

■ Résistance intégrée, Type I selon la norme NF EN1433 (résistance indépendante de la mise en œuvre) :

C250. D400. E600. F900.

■ Grilles en fonte ductile FGS 500-7 livrées boulonnées sur le corps du caniveau par vis et rondelles inox :

- Grille barreaux «banane» avec ergots à relief antidérapants et déflecteur d'eau.
- Grille «saône» largeur des ouvertures de 14 mm, conçues pour garantir la sécurité des piétons, cyclistes, personnes à mobilité réduite... Cl. C250 / D400.
- Grille «caillebotis» maille 26 x 50 pour cl. C250 / D400 et maille 26x44 pour cl. E600 / F900 sur HRI 200 n°01, n°04, n°07, n°010.
- Grille «nid d'abeille» maille 23 x 26 pour cl. C250 / D400 sur HRI 200 n°01, n°04, n°07, n°010.

■ Recouvrement personnalisé sur mesure :

Descriptif _____

■ Dimensions :

- HRI 200 : Ht 200 (dimensions intérieures 148 x 250) longueur 2,25 m
- n° 01 Ht 178 (dimensions intérieures 150 x 178) longueur 2,00 m
- n° 04 Ht 208 (dimensions intérieures 150 x 208) longueur 2,00 m
- n° 07 Ht 238 (dimensions intérieures 150 x 238) longueur 2,00 m
- n° 010 Ht 268 (dimensions intérieures 150 x 268) longueur 2,00 m
- HRI 250 : Ht 250 (dimensions intérieures 200 x 250) longueur 2,25 m
- Ht 300 (dimensions intérieures 200 x 300) longueur 2,25 m
- Ht 350 (dimensions intérieures 200 x 350) longueur 2,25 m
- HRI 300 : Ht 250 (dimensions intérieures 240 x 250) longueur 2,25 m
- HRI 400 : Ht 300 (dimensions intérieures 340 x 300) longueur 2,25 m
- Ht 400 (dimensions intérieures 340 x 400) longueur 2,25 m
- Ht 500 (dimensions intérieures 340 x 500) longueur 2,25 m
- HRI 500 : Ht 400 (dimensions intérieures 440 x 400) longueur 2,25 m
- Ht 650 (dimensions intérieures 440 x 650) longueur 3,00 m
- Ht 950 (dimensions intérieures 440 x 950) longueur 3,00 m
- HRI 600 : Ht 500 (dimensions intérieures 540 x 500) longueur 2,25 m
- HRI 700 : Ht 650 (dimensions intérieures 620 x 650) longueur 3,00 m
- Ht 1050 (dimensions intérieures 620 x 1050) longueur 2,25 m
- Ht 1500 (dimensions intérieures 620 x 1500) longueur 2,25 m

Les HRI 200 Ht 200, 250, Ht 250, 300, 400 Ht 300, et 500 Ht 400 existent en longueur 0,75m

■ Avaloirs _____ unités

Éléments avec pré-sortie. Livrés avec grille fonte et panier dégrilleur en acier galvanisé. Longueur 0,75 m

■ Plaques d'about _____ unités

Avec emboîtement mâle, femelle ou mixte selon modèles. Profilé de protection en acier galvanisé.

■ Option Kit vis antivol (vis + douille)

DESCRIPTIF POUR CCTP

CANIVEAUX HRI® À PENTE



selon la Norme NF EN 1433 - Marquage CE

■ Caniveau HRI _____ ml

Caniveau monobloc en béton Haute Performance armé, résistant aux agressions climatiques (W + R), avec profilé en acier galvanisé solidaire de l'armature et des douilles de boulonnage des grilles.

Emboîtement mâle / femelle sur 3 côtés et goujons. Gorge intégrée dans l'emboîtement pour l'application éventuelle d'un joint mastic souple.

■ Résistance intégrée, Type I selon la norme NF EN1433 (résistance indépendante de la mise en œuvre) :

C250. D400. E600. F900.

■ Grilles en fonte ductile FGS 500-7 livrées boulonnées sur le corps du caniveau par vis et rondelles inox :

Pour HRI 250 et 500 à pente incorporée :

- Grille barreaux «banane» avec ergots à relief antidérapants et déflecteur d'eau.
- Grille «saône» largeur des ouvertures de 14 mm, conçues pour garantir la sécurité des piétons, cyclistes, personnes à mobilité réduite... Cl. C250 / D400.

Pour HRI 200 à pente incorporée :

- Grille «caillebotis», maille 26 x 50 pour cl. C250 / D400 et maille 26 x 44 pour cl E600 / F900.
- Grille «nid d'abeille», maille 23 x 26 pour cl. C250 / D400.

■ Recouvrement personnalisé sur mesure :

Descriptif _____

■ Dimensions :

- HRI 200 (dimensions intérieures 150 x 200 / 270),
9 éléments à pente incorporée de 0,5 % - 4 éléments plats.
3 éléments plats d'inversion de pente (emboîtement femelle/femelle).
Longueur 2,00 m.
- HRI 250 (dimensions intérieures 190 x 250 / 350),
2 éléments à pente incorporée de 2,2 % - 3 éléments plats.
Longueur 2,25 m.
- HRI 500 (dimensions intérieures 440 x 400 / 700),
10 éléments à pente incorporée de 1,33 % - 3 éléments plats.
Longueur 3,00 m.

■ Avaloirs _____ unités

Éléments avec pré-sortie. Livrés avec grille fonte et panier dégrilleur en acier galvanisé.
Longueur 0,75 m.

■ Plaques d'about _____ unités

Avec emboîtement mâle, femelle ou mixte selon modèles.
Profilé de protection en acier galvanisé.

■ Option Kit vis antivol (vis + douille)

HRI®

Présentation générale

Éléments plats

Éléments à pente

Éléments complémentaires

Recouvrements

Mise en œuvre

Formulaires techniques

Document non contractuel. Les caractéristiques mentionnées sont indicatives et susceptibles de modifications.