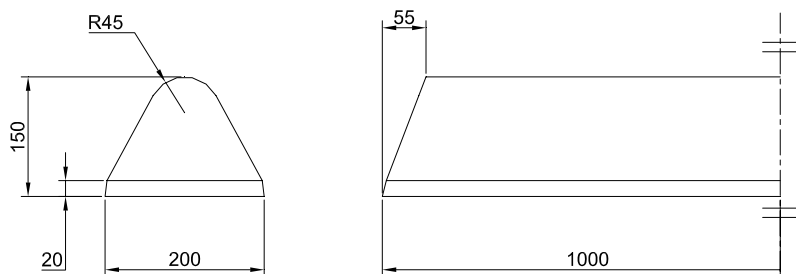


BORDURES DE DEFENSE

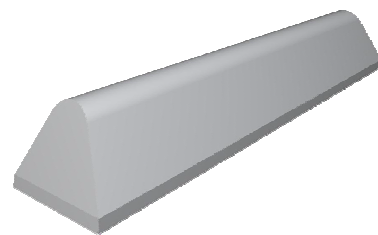
BORDURE DE DEFENSE Long 1,00 m x 20 cm H 15 cm



Béton ordinaire

Code Article : 410820

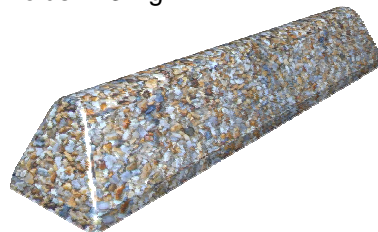
Poids : 43 Kg



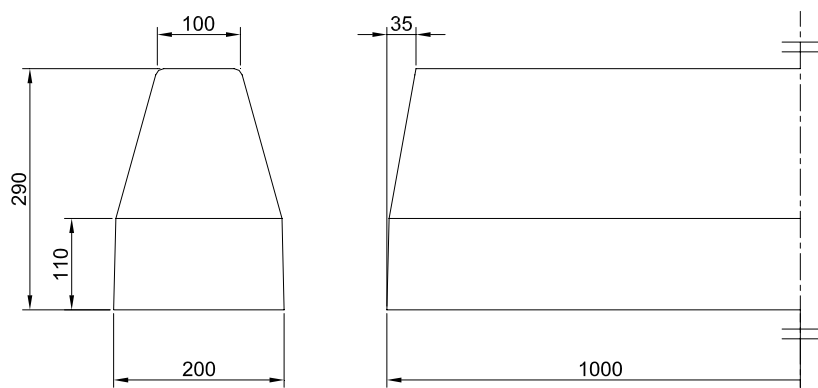
Gravillon lavé ciment blanc

Code Article : 410821

Poids : 43 Kg



BORDURE DE DEFENSE Long 1,00 m x 20 cm H 29 cm



Béton ordinaire

Code Article : 410930

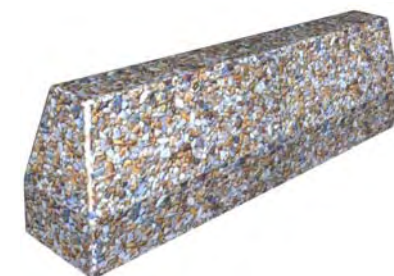
Poids : 113 Kg



Gravillon lavé ciment blanc

Code Article : 410931

Poids : 113 Kg



S.A. R.THEBAULT

Siège social et usine : ZI de Saint-Eloi - Plouédern - 29800 LANDERNEAU

Tél. 02 98 21 63 63 - Fax : 02 98 21 34 11

Usines à : Mauron (56430) et Verneuil S/Avre (27130)

Version 1 - Le 03/04/2006