

K2C STRADEASY®

Avec fond



D 400

CHAMBRES
SOUS CHAUSSÉE
TÉLÉCOMMUNICATIONS

Type L

- L1C
- L1CR
- L2C
- L2CR
- L3C
- L3CR
- L5C

Type J

- J2C

Type K

- K1C
- K1CR
- S K2C**
- K2CR
- K3C
- K3CR

Type M

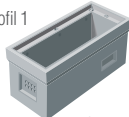
- M1C
- M1CR
- M3C
- M3CR

Type P

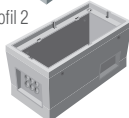
- P1C
- P1CR
- P2C
- P2CR

**MISE EN
OEUVRE
CCTP**

* Profil 1



* Profil 2



P 98-050-1



Équipement intérieur :

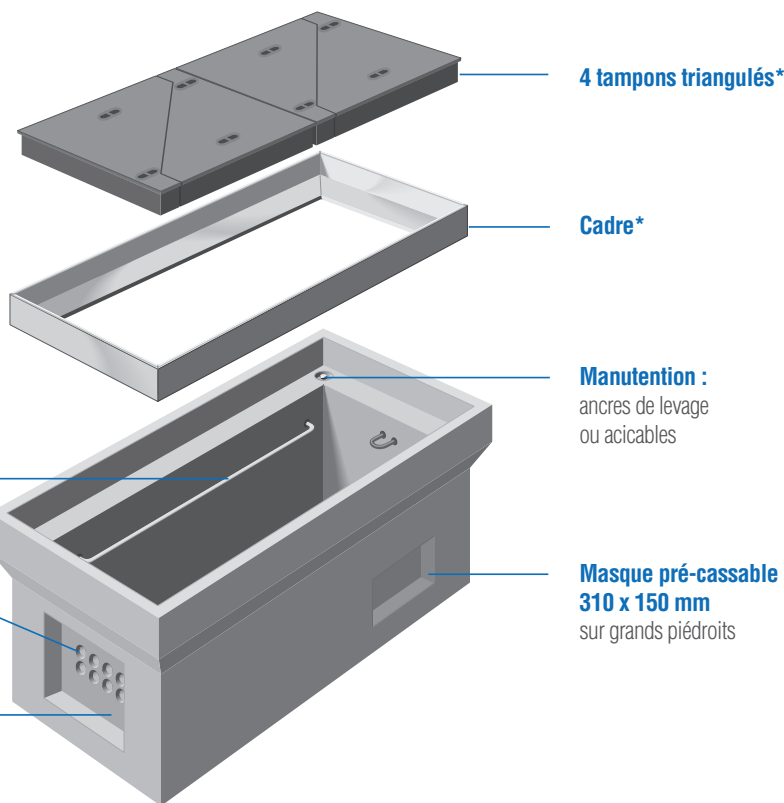
- 2 supports équerres
- 3 anneaux de tirage

Pré-trous

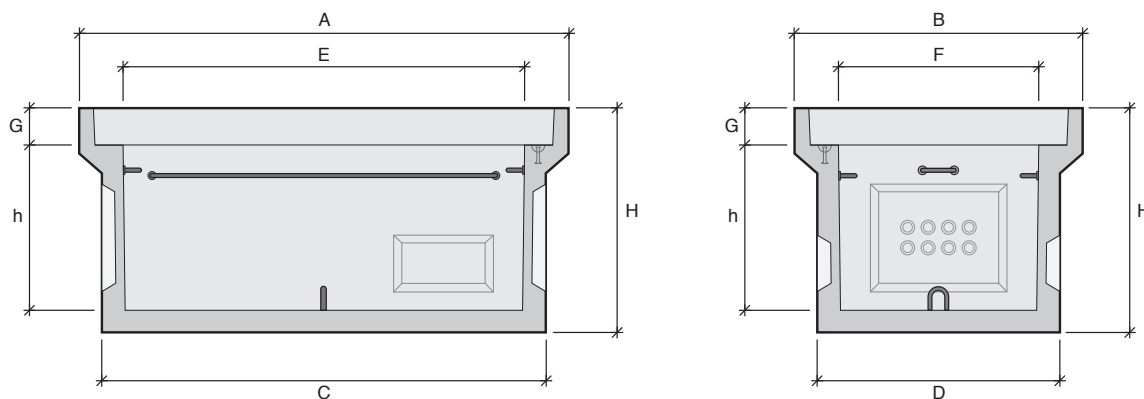
Ø 45 mm
selon usines de fabrication

Masque pré-cassable

450 x 340 mm
sur petits piédroits



* Cadres et tampons vendus séparément. Cadre scellé en option.



Désignation	Référence	Usines	Profils*	A Longueur (mm)	B Largeur (mm)	C Longueur radier (mm)	D Largeur radier (mm)	E Longueur intérieure (mm)	F Largeur inférieure (mm)	H Hauteur totale (mm)	h Hauteur utile (mm)	G Hauteur feuillure (mm)	Poids (kg)	Manutention		
K2C	110016			AA	1	1820	1070	1650	900	1500	750	840	610	140	1075	2 ancres de 1,3T
				BT	1	1830	1075	1650	905	1494	746	850	605	140	1140	2 ancres de 1,3T
				EB	1	1825	1075	1645	915	1500	750	850	610	140	1155	2 ancres de 2,5T
				MX	2	1830	1080	1625	875	1500	750	830	610	140	1010	2 ancres de 1,3T
				SN	1	1820	1070	1652	902	1500	750	830	610	140	1040	2 acicables de 2T

AA : Aubergenville / BT : Beautiran / EB : Châteaufort-du-Rhône / MX : Maxilly / SN : Les Sorinières