

L6TR STRADEASY®

À radier à reconstituer



C 250

Type L

- L0T
- L0TR
- L1T
- L1TR
- L2T
- L2TR
- L3T
- L3TR
- 1/2 L4T
- 1/2 L4TR
- L4T
- L4TR
- L5T
- L5TR
- L6T

L6TR S

Type M

- M2T
- M2TR

Type P

- P1T
- P1TR
- P2T
- P2TR

MISE EN
OEUVRE
CCTP



Masque pré-cassable

Équipement intérieur :
3 poteaux support de câbles
3 anneaux de tirage
3 échelons + 1 crosse de descente

Pré-trous
Ø 45 mm et Ø 60 mm
selon usines de fabrication

Masque pré-cassable
450 x 520 mm
sur petits piédroits

4 tampons*
990 x 633 mm

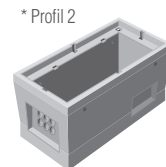
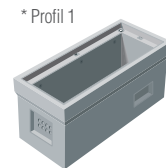
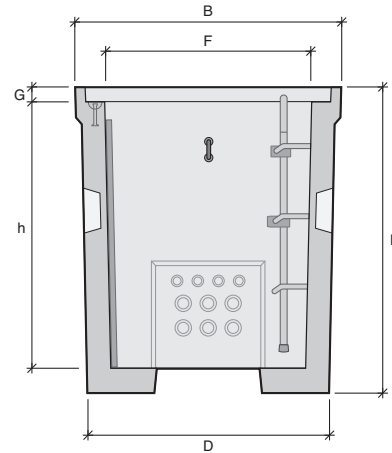
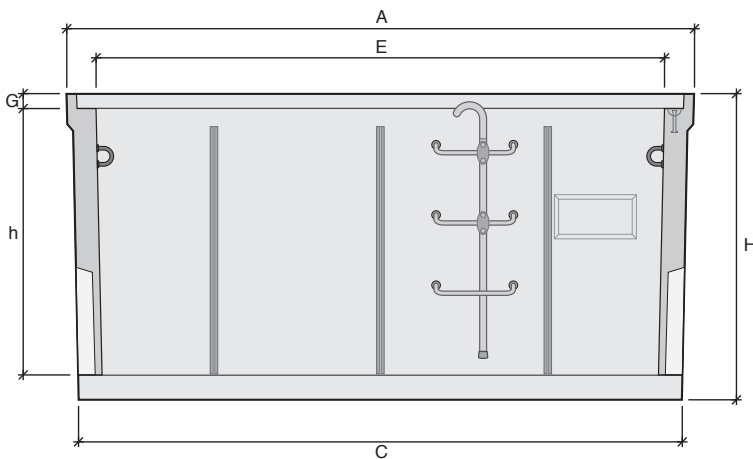
Cadre*

Manutention :
ancres de levage
ou acicables

Masque pré-cassable
310 x 150 mm
sur grands piédroits

Armature pour radier
à couler sur chantier

*Cadres et tampons vendus séparément. Cadre scellé en option.



Désignation	Référence	Usines	Profils*	A Longueur (mm)	B Largeur (mm)	C Longueur radier (mm)	D Largeur radier (mm)	E Longueur intérieure (mm)	F Largeur intérieure (mm)	H Hauteur totale (mm)	h Hauteur utile (mm)	G Hauteur feuillure (mm)	Poids (kg)	Manutention
L6TR	110028	AA	1	2670	1130	2520	980	2420	880	1280	1130	70	2050	2 ancres de 2,5T
		BT	1	2675	1130	2568	1018	2420	880	1300	1132	63	2290	2 ancres de 2,5T
		EB	1	2675	1131	2523	983	2420	880	1290	1135	65	2050	4 ancres de 2,5T
		MX	2	2675	1135	2580	1040	2425	885	1300	1140	60	2244	2 ancres de 2,5T
		SN	1	2669	1125	2600	1055	2420	880	1300	1140	60	2200	2 acicables de 4T

AA : Aubergenville / BT : Beautiran / EB : Châteauneuf-du-Rhône / MX : Maxilly / SN : Les Sorinières