

# EP 80x80 MX

*Avec fond*



C 250

**TYPE CARRÉ**

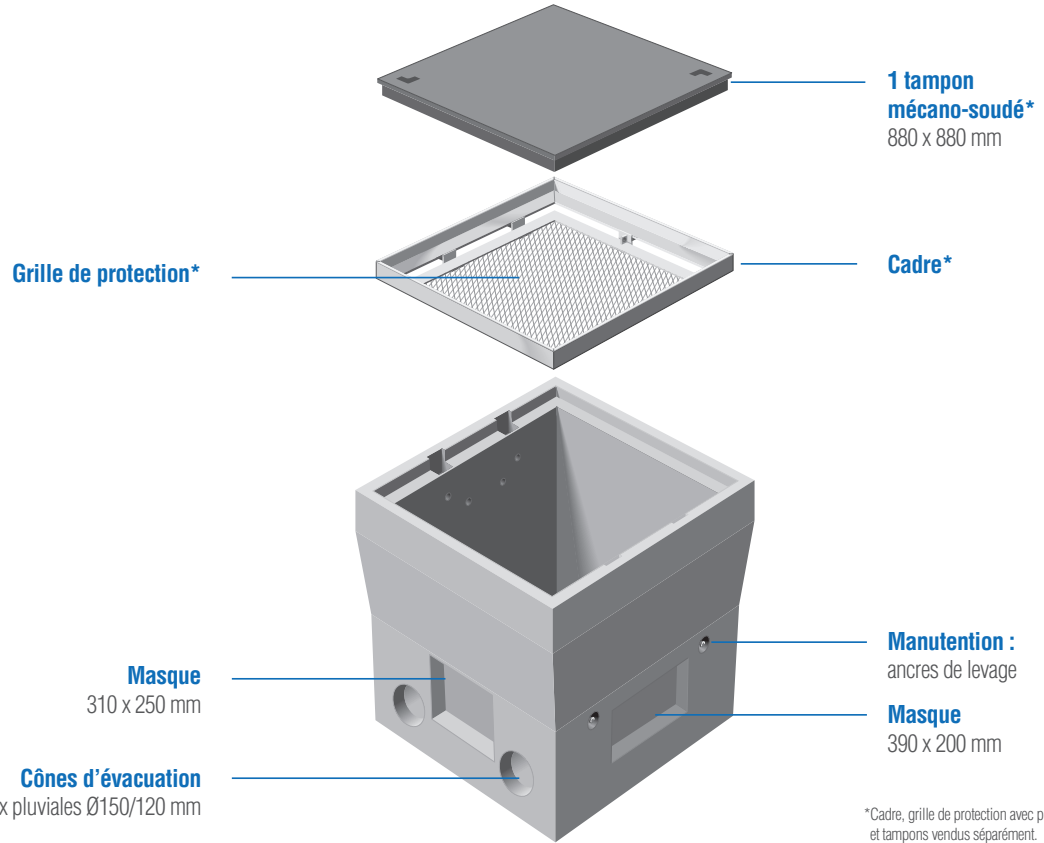
- EP 60x60
- EP 60x60 SF
- S EP 80x80**
- EP 80x80 SF
- EP 100x100
- EP 100x100 SF
- EP 1000x1000
- EP 1200x1200

**TYPE RECTANGLE**

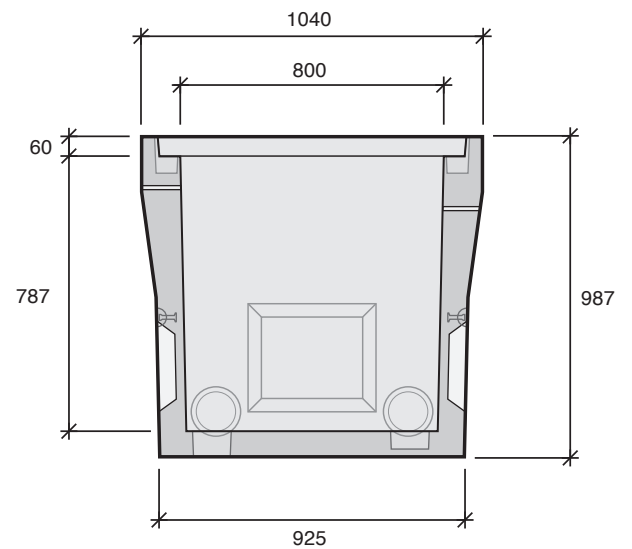
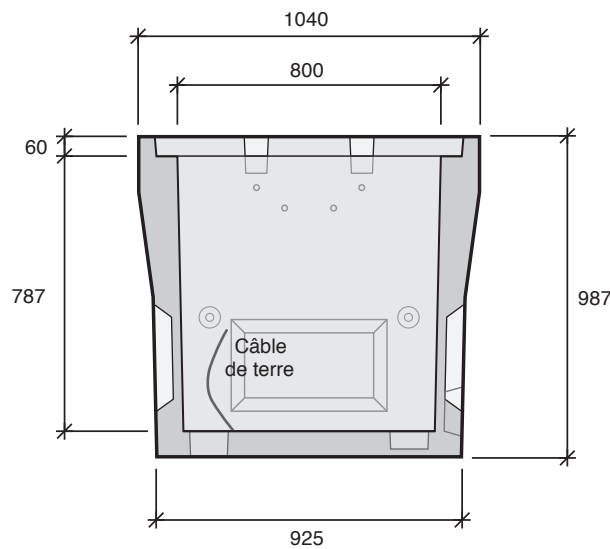
- EP 100x80
- EP 100x80 SF
- EP 116x80
- EP 116x80 SF
- EP 120x80
- EP 120x80 SF

**MISE EN ŒUVRE CCTP**

CHAMBRES EP  
SOUS TROTTOIR  
ÉCLAIRAGE PUBLIC



\*Cadre, grille de protection avec plaque « homme foudroyé » et tampons vendus séparément.



Désignation	Référence	Usines	Poids (kg)	Manutention
<b>EP 80x80</b>	<b>16105010</b>	<b>MX</b>	818	4 ancres de 1.3T