

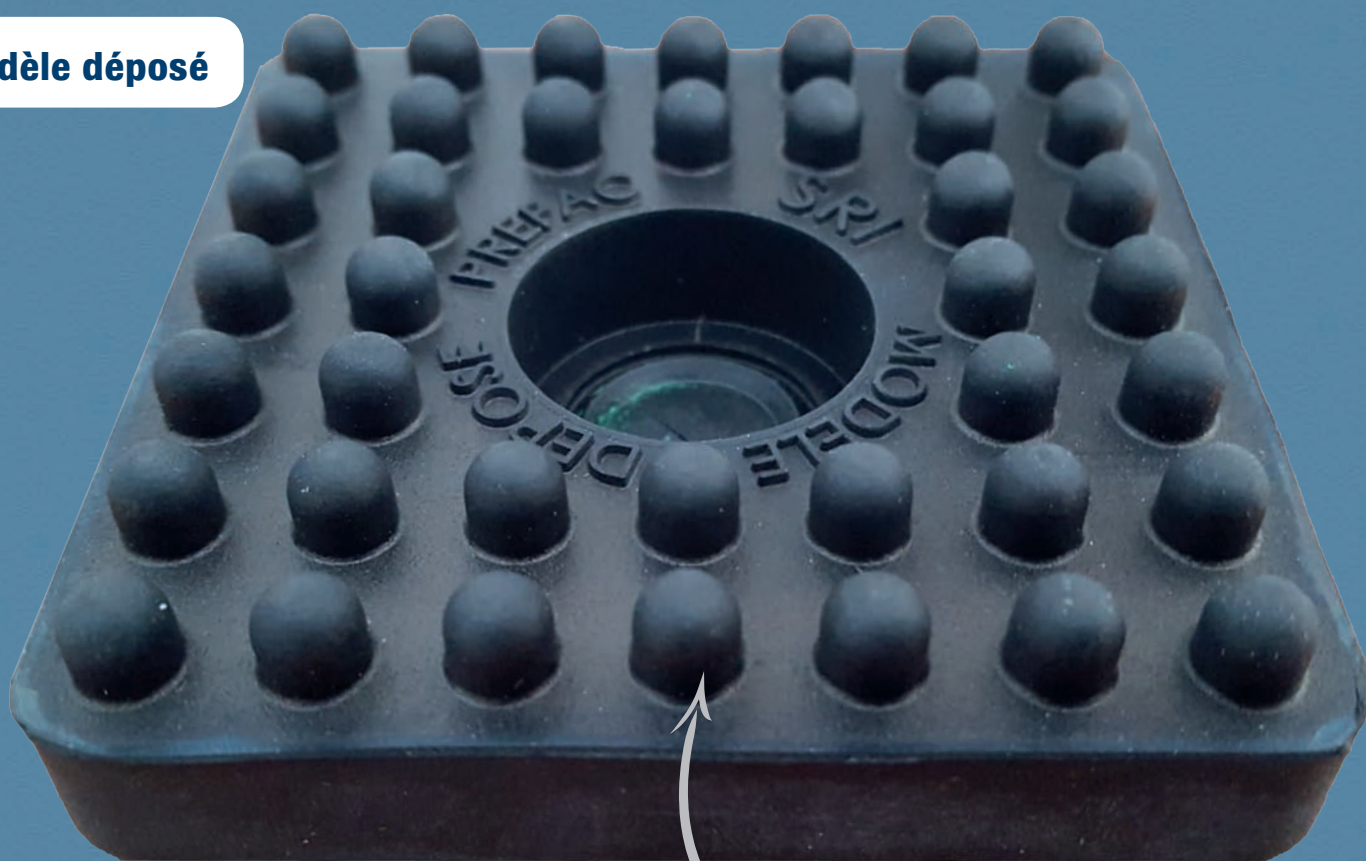
# SEMELLE SRI

Semelle de Réglage et d'Isolation pour massifs en béton préfabriqué



- ✓ Une seule semelle pour tige M14 à M24
- ✓ Assure une répartition uniforme des contraintes transmises par la platine du candélabre
- ✓ Permet une correction jusqu'à 2.5° en terme de verticalité
- ✓ Voile pré-fendu pour maintien de la semelle quelque soit le diamètre de la tige

**Modèle déposé**



## **Bossages**

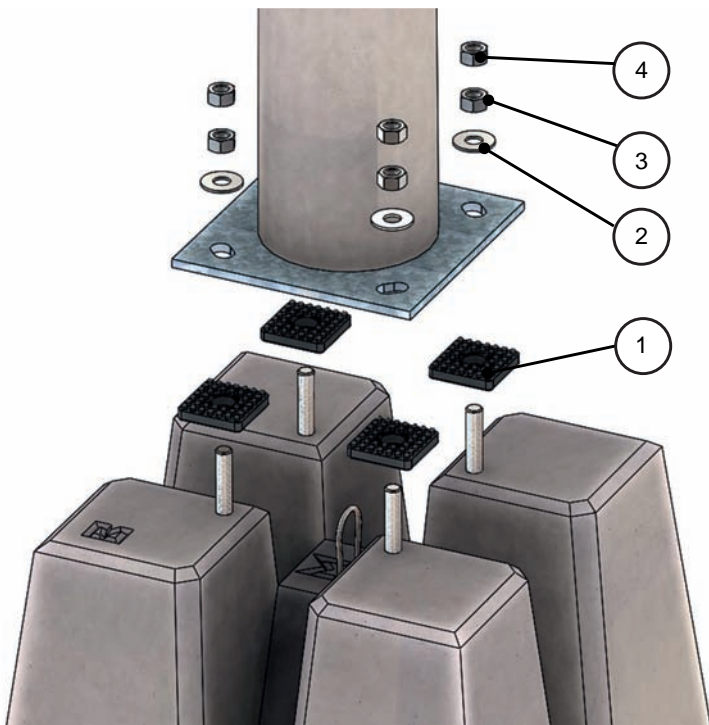
Permettant d'assurer l'évacuation de la condensation

8

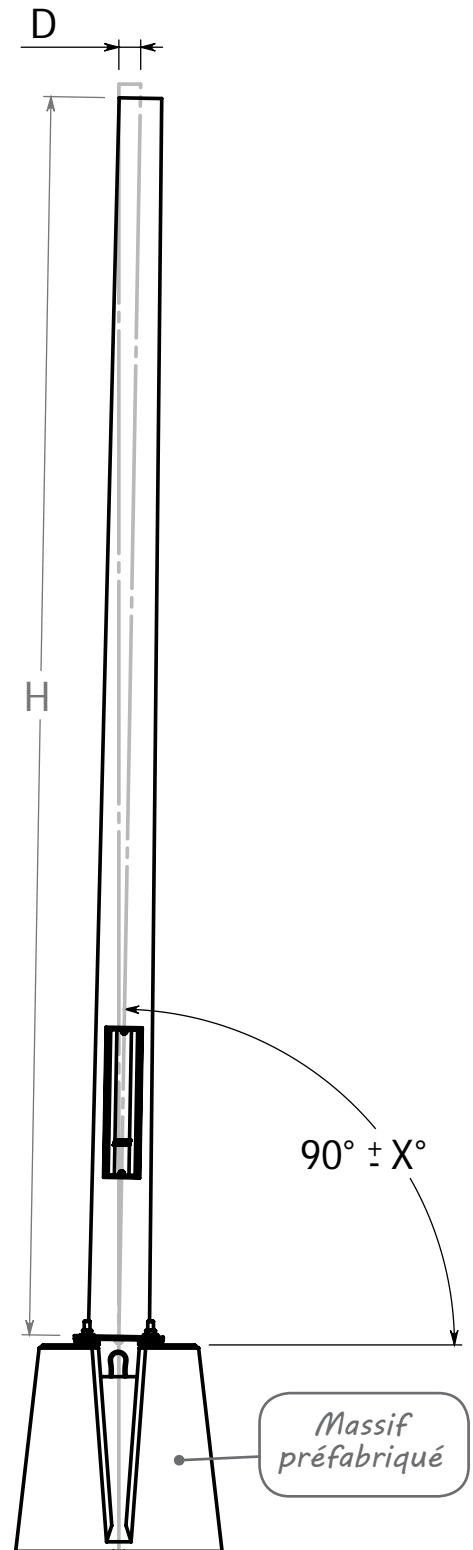


**PREFAC**

CRÉATEUR ET FABRICANT DE PRODUITS EN BÉTON



## Capacités de Réglage

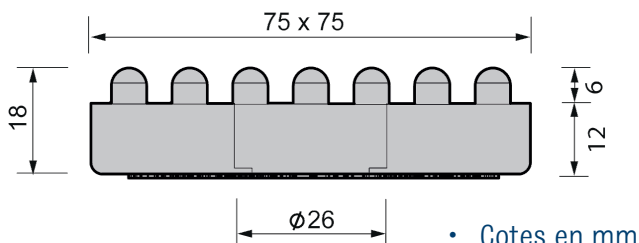


### Utilisation

- Mettre en place sur le massif préfabriqué les 4 semelles SRI
- Placer le mat en appui sur les 4 semelles SRI ①
- Ajouter 4 rondelles ② (fournies avec le massif)
- Serrage des écrous ③ en diagonale pour obtenir la verticalité du mat (couple de serrage mini 50 N/m)
- Bloquer chaque écrou par un contre-écrou ④ (fourni avec le massif)

### Caractéristiques

- Semelle en caoutchouc EPDM vulcanisée à chaud 75 shore A
- Tenue aux températures de - 40 ° à + 120°C en continu
- Durée de vie supérieure à 20 ans sans perte de propriétés
- Elasticité supérieure à 210 %
- Haute résistance aux agents chimiques et atmosphériques
- Poids : 90 Gr/unité - soit 15 Kg/carton de 160 unités
- Code article : **7002050**



H entraxe	6 m (200x200)			9 m (300x300)			12 m (300x300)		
<b>X°</b>	0.5	1.5	2.5	0.5	1	1.5	0.5	1	1.5
<b>D (mm)</b>	52	157	262	78	157	235	105	210	314