



CROSSES COUDEES ESCAMOTABLES EN ALUMINIUM

FICHE TECHNIQUE
N° 192 Ind : C

Création le : 04/04/02
Mise à Jour le : 19/02/2014

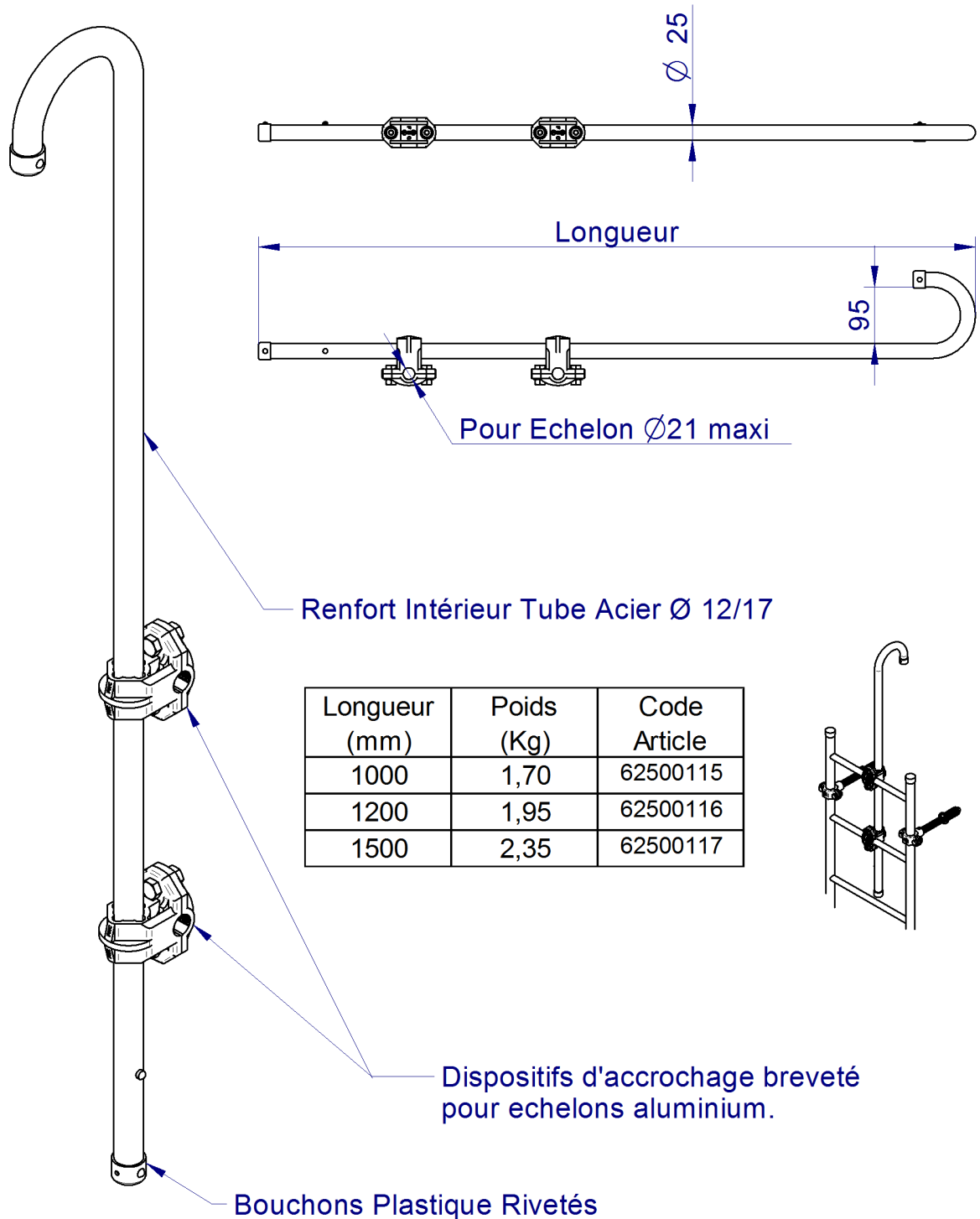
Visa :FY

Page 1/1

EJ - Z.A. de Braux IV- Rue des Aulnes - 08120 Bogny sur Meuse - France
Tel : 03.24.52.37.37 Fax : 03.24.32.02.10

Créée par :LD
Mise à Jour par :LD

Matière : Alliage Aluminium 6060T1



Longueur (mm)	Poids (Kg)	Code Article
1000	1,70	62500115
1200	1,95	62500116
1500	2,35	62500117