



ECHELON ACIER PERCE CARRE
CODE 62500086
ECHELON ACIER PERCE ROND
CODE 62500087

FICHE TECHNIQUE
N° 830 Ind : A

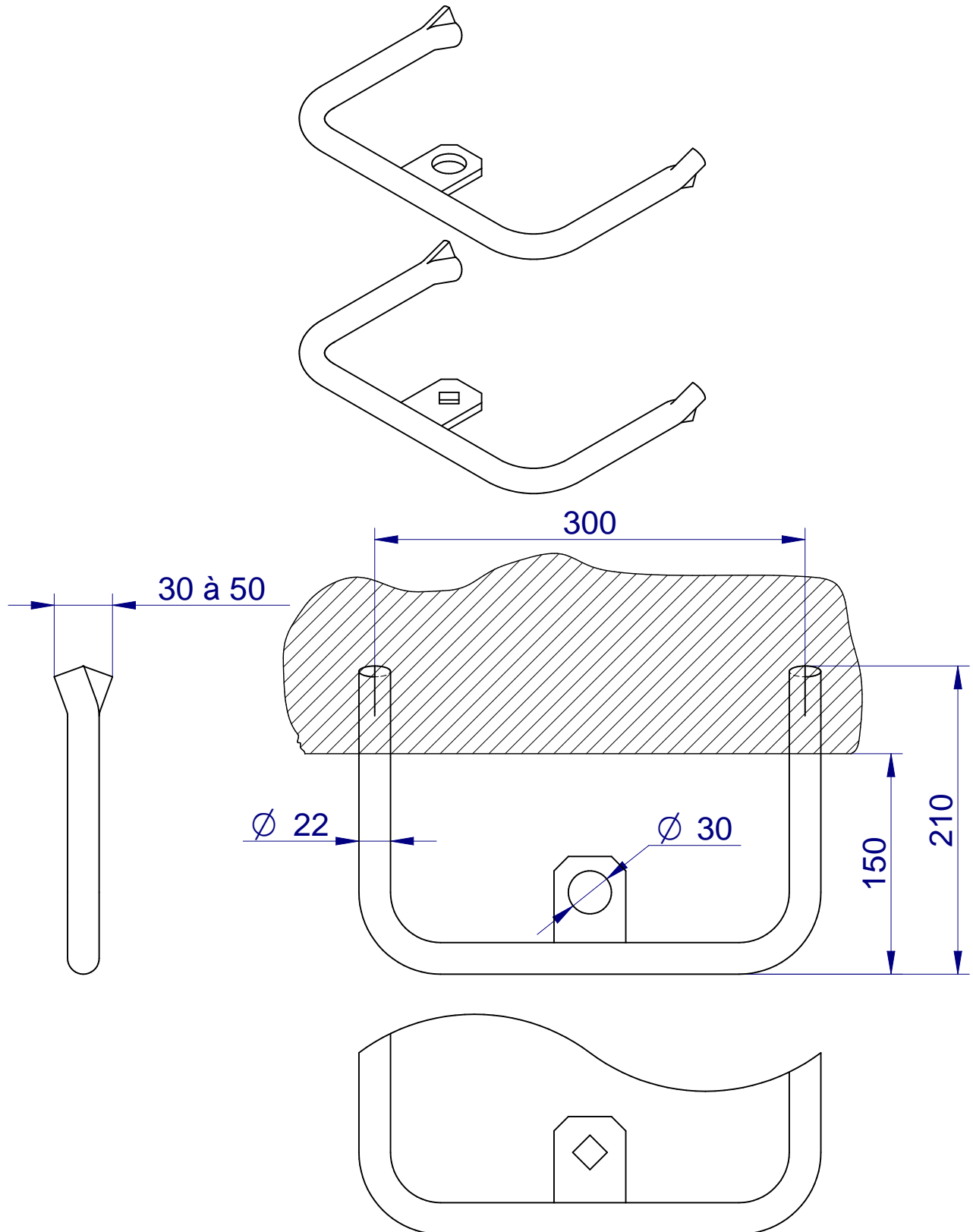
Création le : 11/04/2006
Mise à Jour le : 04/03/2008

Visa : **FY**

Page 1/1

EJ - Z.A. de Braux IV- Rue des Aulnes - 08120 Bogny sur Meuse - France
Tel : 03.24.52.37.37 Fax : 03.24.32.02.10

Créée par : LD
Mise à Jour par : LD



Matière : Acier galvanisé

Poids : 2 kg